



More information on the website  
[radwag.com/it/info,w1,NQ5](http://radwag.com/it/info,w1,NQ5)

# Bilancia analitica AS 60/220.R2 PLUS



The drawings, photos and graphics used are for illustrative purposes only.

## Funzioni



Autotest



Dosing



Percent Weighing



Totalizing



Parts counting



Peak hold



Newton unit measurement



Statistics



Checkweighing



Under-pan weighing



GLP Procedures



Animal weighing



Density determination

## Specifiche

Parametri metrologici	
Portata massima [Max]	60 / 220 g
Portata minima [Min]	1 mg
Divisione [d]	0,01 / 0,1 mg
Intervallo di verifica della bilancia [e]	1 mg
Campo di tara	-220 g
Ripetibilità standard [5% Max]	0,012 mg

Parametri metrologici	
Ripetibilità standard [Max]	0,08 mg
Peso standard minimo (USP)	24 mg
Peso standard minimo (U = 1%, k = 2)	2,4 mg
Ripetibilità consentita [5% massimo]	0,02 mg
Ripetibilità consentita [Max]	0,1 mg
Linearità	±0,05 / 0,2 mg
Tempo di stabilizzazione	2 s
Calibrazione	internal (automatic)
Classe OIML	I
Parametri fisici	
Sistema di livellamento	manual
Display	LCD (backlit)
Porta della camera di pesatura	manual
Componenti del kit	Balance, weighing pan, weighing pan shield, centring ring, bottom cover, power supply, fabric dust cover.
Dimensione piatto	ø90 open-work pan + ø85 (option) mm
Dimensioni del pacco	545×455×575 mm
Peso netto	7 kg
Peso lordo	10,5 kg
Costruzione	
Punteggio IP	IP 43
Interfaccia di comunicazione	
Interfaccia	2×RS232 <sup>1</sup> , 2×USB-A (interchangeable), USB-B, Wi-Fi (option)
Parametri elettrici	
Alimentatore	Adapter: 100 – 240V AC 50/60Hz 0,6A; 12V DC 1,2A Balance: 12 – 15V DC 0,4A max
Massimo assorbimento elettrico	3 W
Environmental conditions	
Ambiente di lavoro	+10 – +40 °C
Umidità relativa	40% – 80%

La **ripetibilità** è espressa come deviazione standard di 10 posizionamenti dello standard di massa.

Il **tempo di stabilizzazione** dipende dalle condizioni esterne e dalla dinamica di posizionamento del carico sul piatto; specificato per il profilo FAST.

<sup>1</sup>Gli lettori di codici a barre disponibili come accessorio funzionano con la bilancia utilizzando solo l'interfaccia RS232.

\* Wi-Fi® is a registered trademark of Wi-Fi® Alliance.



Extra payment for verification



## Accessori

Tavoli antivibranti  
supporti per beute da laboratorio  
Alimentatore

Cavo seriale RS 232, RS 485  
Display  
Capottina protettiva per bilance

Cavo di alimentazione con spina per accendisigari  
 KIT determinazione della densità  
 cavo USB (connessione bilancia - stampanti)  
 Tavolo di pesata professionale  
 Lettore di codici a barre  
 supporti per provette e filtri  
 Stazione di lavoro per calibrazione pipette

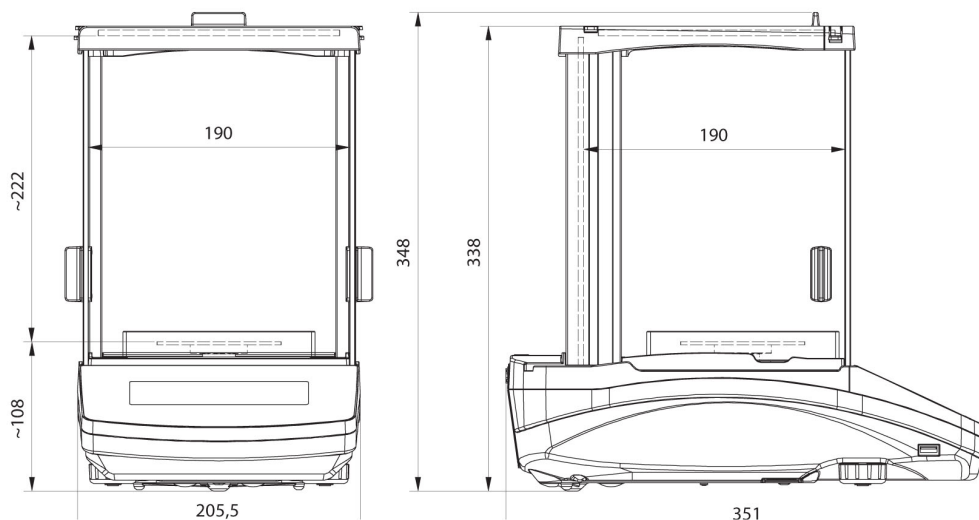
Recipienti per pesare  
 Ionizzatore anti statico  
 Stampanti di ricevuta  
 Cavo seriale RS 232, RS 485  
 Pesatura sottopensile  
 Cavo seriale RS 232 (connessione bilancia - Stampanti)

## Software

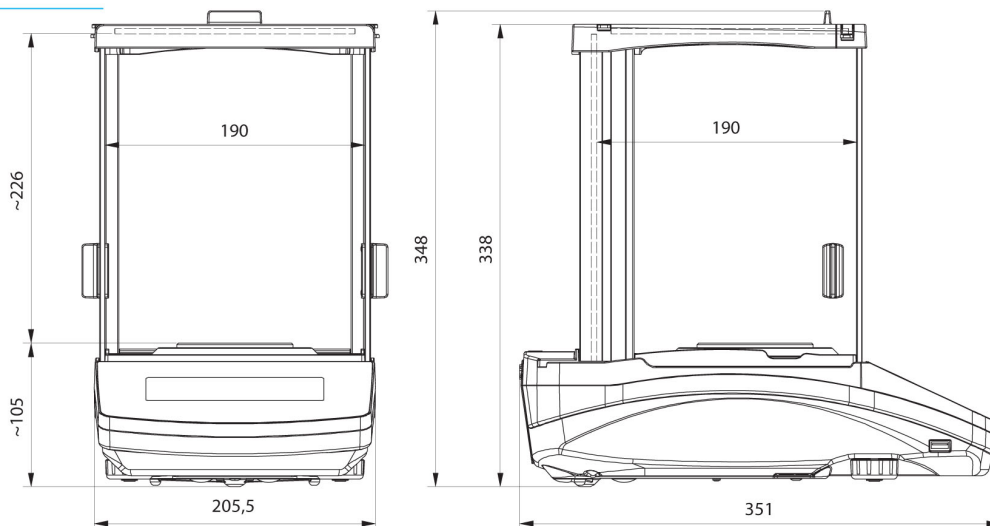
- RAD Key [WX-010-0005]
- „Alibi Reader” PC Software [WX-010-0114]
- Software „Development Studio” RADWAG [WX-010-0104]

- R Panel [WX-010-0187]
- R-LAB [WX-010-0080]

## Device dimensions



AS R2, d = 0.01 mg



AS R2, AS R1 d = 0.1 mg