



More information on the website  
[radwag.com/fr/info,w1,NQ5](http://radwag.com/fr/info,w1,NQ5)

# Balance analytique AS 60/220.R2 PLUS



The drawings, photos and graphics used are for illustrative purposes only.

## Fonctions



Autotest



Dosing



Percent Weighing



Totalizing



Parts counting



Peak hold



Newton unit measurement



Statistics



Checkweighing



Under-pan weighing



GLP Procedures



Animal weighing



Density determination

## Paramètres Techniques

Paramètres métrologiques	
Capacité maximale [Max]	60 / 220 g
Capacité minimale [Min]	1 mg
Précision de lecture	0,01 / 0,1 mg
Échelon de légalisation [e]	1 mg
Étendue de tare	-220 g
Répétabilité standard [5% Max]	0,012 mg

<b>Paramètres métrologiques</b>	
Répétabilité standard [Max]	0,08 mg
Poids minimal d'échantillon standard (USP)	24 mg
Poids minimal d'échantillon standard (U=1%, k=2)	2,4 mg
Répétabilité admissible [5% Max]	0,02 mg
Répétabilité admissible [Max]	0,1 mg
Linéarité	±0,05/0,2 mg
Temps de stabilisation	2 s
Ajustage	interne (automatique)
Classe de précision OIML	I
<b>Paramètres physiques</b>	
Système de nivellement	manualny
Afficheur	LCD (rétro-éclairé)
Porte de la cage de pesée	manuel
Élément du kit	Balance, plateau, couvercle de plateau, bague de centrage, couvercle inférieur, power supply, housse.
Dimension du plateau	ø90 en ajour + ø85 (option) mm
Dimensions de colis	545×455×575 mm
Masse nette	7 kg
Masse brute	10,5 kg
<b>Construction</b>	
Degré de protection	IP 43
<b>Interface de Communication</b>	
Interface de Communication	2×RS232 <sup>1</sup> , 2×USB-A (interchangeable), USB-B, Wi-Fi (option)
<b>Paramètres électriques</b>	
Alimentation	Adapter: 100 – 240V AC 50/60Hz 0,6A; 12V DC 1,2A Balance: 12 – 15V DC 0,4A max
Prise de courant maximale	3 W
<b>Conditions environnementales</b>	
Température du travail	+10 ÷ +40 °C
Humidité relative d'air	40% ÷ 80%

Répétabilité exprimée comme un écart standardisé de 10 placements de chargé.

Temps de stabilisation dépend de conditions externes et de la dynamique du placement d'un poids sur le plateau; déterminé pour le profil FAST

<sup>1</sup> Les scanners de codes-barres disponibles en accessoire coopèrent avec la balance en utilisant uniquement l'interface RS232.

\* Wi-Fi® is a registered trademark of Wi-Fi® Alliance.



Extra payment for verification



## Accessoires

Tables antivibratoires  
Poignées pour ballons

Câbles RS 232, RS 485  
Afficheurs

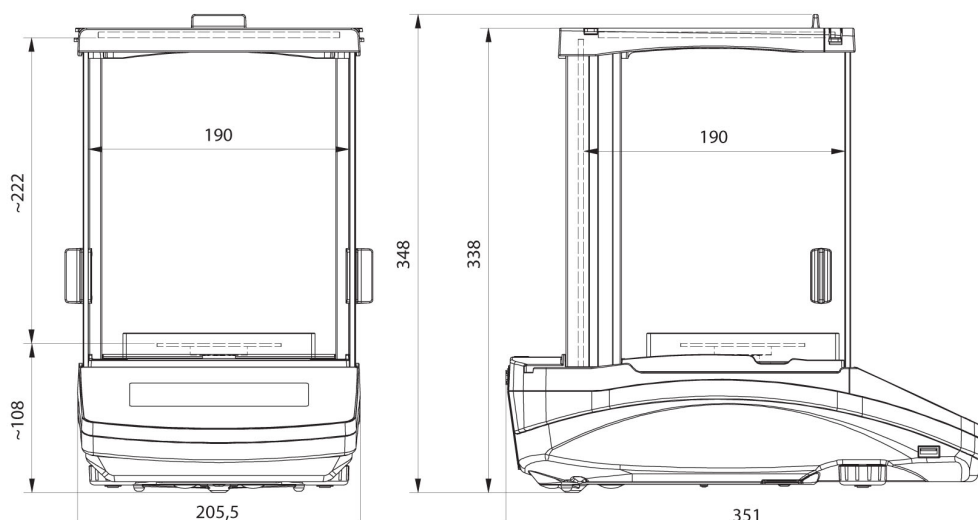
Alimentateurs  
Câbles d'alimentation de cigare-allume  
KIT pour déterminer la densité  
Câble USB (balance – imprimante)  
Tables de balance professionnelle  
Lecteurs de code-barres  
Poignées pour tubes à essai et filtres  
Poste pour calibrage de pipettes

Écran de protection anti-poussière  
Cellules de pesée récipients  
Ioniseurs  
Imprimante de tickets de caisse  
Câbles RS 232, RS 485  
Pesage sous la balance  
Câbles RS 232 (balance – imprimante)

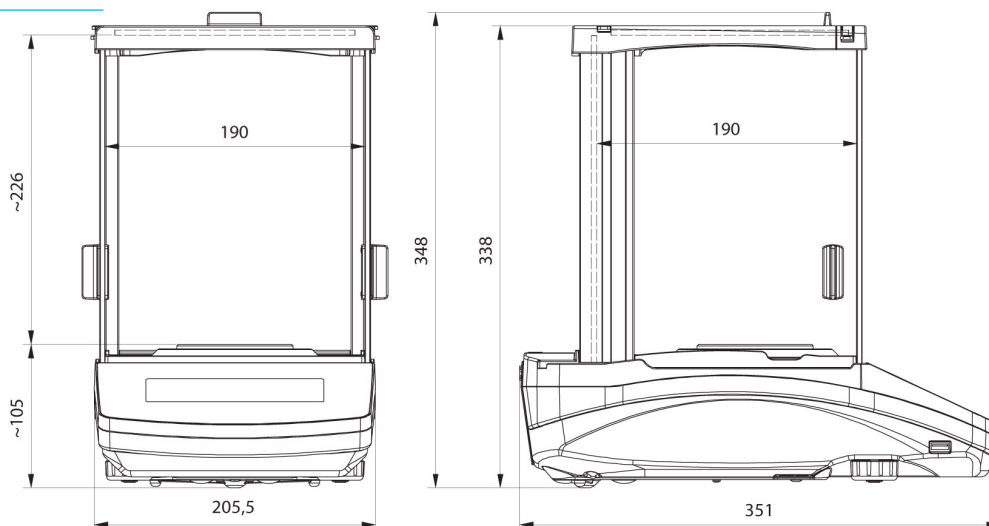
## Software

- RAD Key [WX-010-0005]
- Alibi Reader [WX-010-0114]
- RADWAG Studio du Développement [WX-010-0104]
- R Panel [WX-010-0187]
- R-LAB [WX-010-0080]

## Dimensions d'appareil



AS R2, d = 0.01 mg



AS R2, AS R1 d = 0.1 mg