



More information on the website
radwag.com/es/info,w1,NQ5

Balanza analítica AS 60/220.R2 PLUS



The drawings, photos and graphics used are for illustrative purposes only.

Funciones



Autotest



Dosisificación



Desviaciones porcentuales



Suma de pesajes



Contar piezas



Cierre del pesaje máximo



Medición en Newtons



Estadísticas



Controlador de peso



Pesaje bajo del platillo



Procedimientos GLP



Pesaje de animales



Determinación de la densidad

Datos técnicos

Parámetros metrológicos	
Maxima capacidad [Max]	60 / 220 g
Minima capacidad	1 mg
Legibilidad [d]	0,01 / 0,1 mg
División de legalización [e]	1 mg
Rango de tara	-220 g
Repetibilidad estándar [5% Máx.]	0,012 mg

Parámetros metrológicos	
Repetibilidad estándar [Máx.]	0,08 mg
Porción mínima estándar (USP)	24 mg
Porción mínima estándar (U = 1%, k = 2)	2,4 mg
Repetibilidad permitida [5% Máx.]	0,02 mg
Repetibilidad permitida [Máx.]	0,1 mg
Linealidad	±0,05 / 0,2 mg
Tiempo de estabilización	2 s
Calibración	interna (automática)
Clase OIML	I
Parámetros físicos	
Sistema de nivelación	manual
Pantalla	LCD (con retroiluminación)
Puerta de la cámara de pesaje	manual
Elementos del set	Balanza, platillo, protección del platillo, anillo de centrado, protección inferior, adaptador de CA, funda.
Dimensión de platillo	ø90 de calado + ø85 (Opcional) mm
Dimensiones de embalaje	545×455×575 mm
Masa neta	7 kg
Masa bruta	10,5 kg
Construcción	
Grado de protección	IP 43
Interface de comunicación	
Conectividad	2×RS232 ¹ , 2×USB-A (Intercambiable), USB-B, Wi-Fi (Opcional)
Parámetros eléctricos	
Alimentación	Adapter: 100 – 240V AC 50/60Hz 0,6A; 12V DC 1,2A Balanza: 12 – 15V DC 0,4A max
Consumo máximo de potencia	3 W
Condiciones ambientales	
Temperatura de trabajo	+10 – +40 °C
Humedad relativa de aire	40% – 80%

La repetibilidad se expresa como una desviación estándar de 10 posiciones de carga.

El tiempo de estabilización depende de las condiciones externas y la dinámica de colocar los pesos en el platillo; especificado para el perfil FAST.

¹ Los lectores de códigos de barras disponibles como accesorio cooperan con la balanza utilizando solo la interfaz RS232.

* Wi-Fi® is a registered trademark of Wi-Fi® Alliance.



Extra payment for verification



Accesorios

Mesas antivibratil
Soportes para frascos

Cables RS 232, RS 485
Pantallas

Adaptadores de corriente
Cables de corriente desde mechero de automóvil
KIT para determinar la densidad
Cable USB (Bascula a Impresora)
Mesas de pesaje profesional
Escáner de códigos de barra
Soportes para filtros y probetas
Puesto de calibración de pipetas

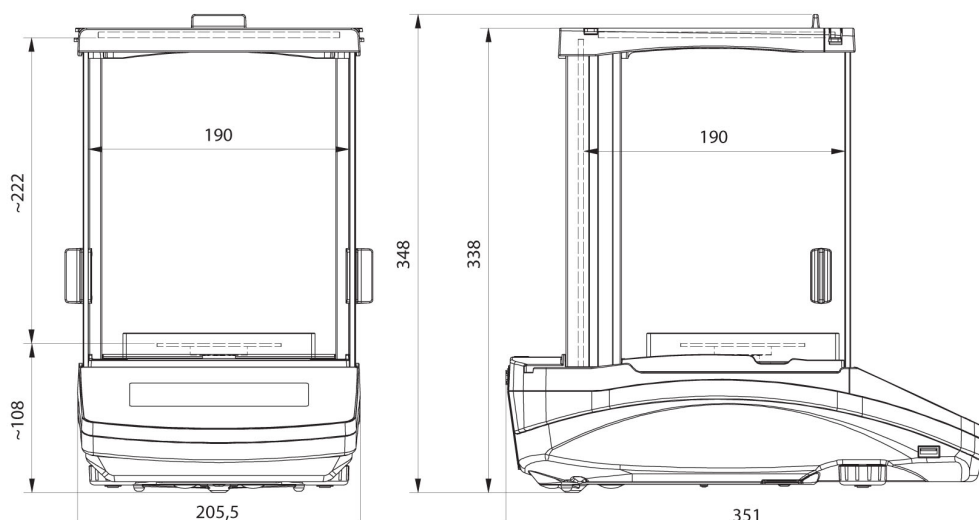
Protecciones de seguridad
Recipientes de pesaje
Ionizadores
Impresoras de recibos
Cables RS 232, RS 485
Pasaje debajo del platillo
Cables RS 232 (Bascula a Impresora)

Programas

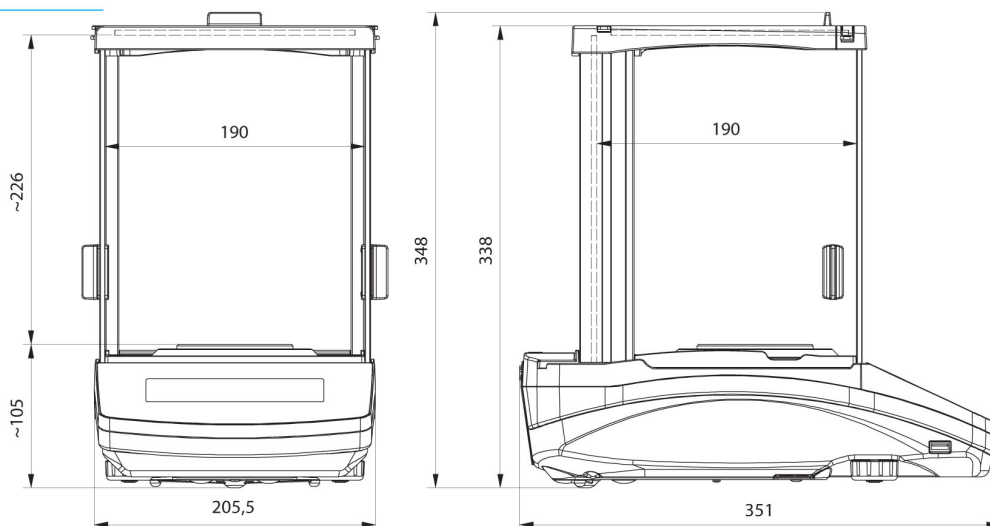
- RAD Key [WX-010-0005]
- Alibi Reader PC Software [WX-010-0114]
- RADWAG Development Studio [WX-010-0104]

- R Panel [WX-010-0187]
- R-LAB [WX-010-0080]

Dimensiones de aparato



AS R2, d = 0.01 mg



AS R2, AS R1 d = 0.1 mg