



Balança analítica AS 60/220.R2 PLUS

WL-104-1052

More information on the website
radwag.com/br/info,w1,NQ5



The drawings, photos and graphics used are for illustrative purposes only.

Funções



Autotest



Dosing



Percent Weighing



Totalizing



Parts counting



Peak hold



Newton unit measurement



Statistics



Checkweighing



Under-pan weighing



GLP Procedures



Animal weighing



Density determination

Ficha Técnica

Parâmetros metrológicos

Capacidade máxima [máx]	60 / 220 g
Carga mínima	1 mg
Resolução [d]	0,01 / 0,1 mg
Unidade de verificação [e]	1 mg
Faixa de tara	-220 g
Peso mínimo (USP)	24 mg

Parâmetros metrológicos	
Peso mínimo (U=1%, k=2)	2,4 mg
Repetibilidade padrão [Máx.]	0,08 mg
Repetibilidade padrão [5% máx.]	0,012 mg
Linearidade	±0,05 / 0,2 mg
Tempo de estabilização	2 s
Ajuste	interna (automática)
Classe OIML	I
Parâmetros físicos	
Sistema de nivelamento	manual
Display	5,3" LCD (retroiluminado)
Portas da câmara de pesagem	manual
Escopo de entrega	Balança, prato de pesagem, protetor até prato de pesagem, anel de centragem, tampa inferior, fonte de alimentação, capa protetora contra poeira em tecido.
Dimensões até prato de pesagem	ø90 prato de pesagem aberto + ø85 (opcional) mm
Dimensões da embalagem L x P x A	545×455×575 mm
Peso líquido	9,4 kg
Peso bruto	11 kg
Construção	
Classe de proteção	IP 43
Interface de comunicação	
Interface de comunicação	2×RS232 ¹ , 2×USB-A (intercambiável), USB-B, Wi-Fi (opcional)
Parâmetros elétricos	
Fonte de alimentação	Adaptador: 100 – 240V AC 50/60Hz 0.6A Max; 12V DC 1,2A Balança: 12 – 15V DC 0,7A max; 3 – 5,5W*
Consumo de energia máx.	3 W
Condições ambientais	
Temperatura de operação	+10 – +40 °C
Umidade relativa	40% – 80%

* Wi-Fi® is a registered trademark of Wi-Fi® Alliance.



Additional fee for verification



Acessórios (Additional Fee)

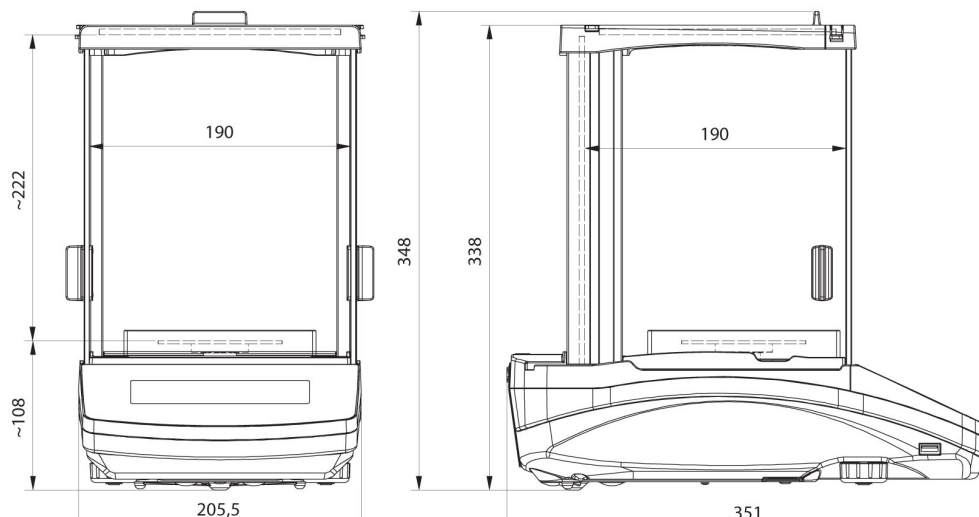
Mesas antivibração
Suportes para frascos de laboratório
Adaptadores de energia
Cabos de alimentação para acendedor de cigarro automotivo
Determinação da densidade KIT
Cabo USB (plataforma - impressora)
Mesas de pesagem profissionais
!Leitores de código de barras
Suportes para tubos de ensaio e filtros

Estação de trabalho para calibração de micropipetas
RS 232, RS 485 cabos
Displays
Capa protetora para balanças
Pratos de pesagem
Ionizador antiestático
Impressora de recibos
Pesagem por baixo
Cabos RS 232 (plataforma - impressora)

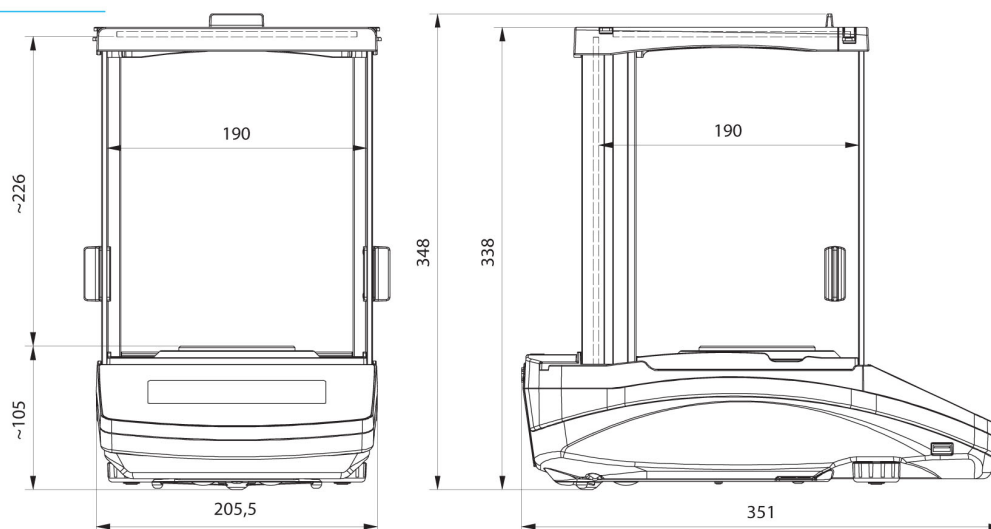
Software (Additional Fee)

- RAD Key [WX-010-0005]
- Leitor Alibi [WX-010-0114]
- RADWAG Development Studio [WX-010-0104]
- R-Panel [WX-010-0187]
- R-Lab [WX-010-0080]

Dimensões do dispositivo L x P x A



AS R2, d = 0.01 mg



AS R2, AS R1 d = 0.1 mg