



Detektor zanieczyszczeń Easy Scope 400



Użyte rysunki, zdjęcia, grafiki mają charakter poglądowy.

Opis

Detektory easySCOPE są zaawansowanymi rozwiązaniami w dziedzinie detekcji zanieczyszczeń w paczkowanych produktach spożywczych. Zastosowane w nich promieniowanie Rentgenowskie pozwala na detekcję nie tylko zanieczyszczeń w postaci metali ale również pozostałości drewna czy plastiku. Detektory easySCOPE dostępne są w dwóch wersjach dla produktów, do 400mm lub do 600mm szerokości.

Główne obszary zastosowania:

Przemysł spożywczy, Przemysł kosmetyczny, Przemysł chemiczny i farmaceutyczny, Funkcjonalność: Kontrola jakości produktów, Niezawodna detekcja, Kompletny nadzór nad linią produkcyjną, Ochrona klienta, Ochrona maszyn. Główne zalety:

Precyzyjny system detekcji promieniami X wykrywający zanieczyszczenia nie możliwe do wychwycenia tradycyjnymi wykrywaczami indukcyjnymi Przenośnik zintegrowany z urządzeniem Możliwość zdalnej obsługi, Możliwość przyłączenia systemu ostrzegania lub separacji zanieczyszczeń.

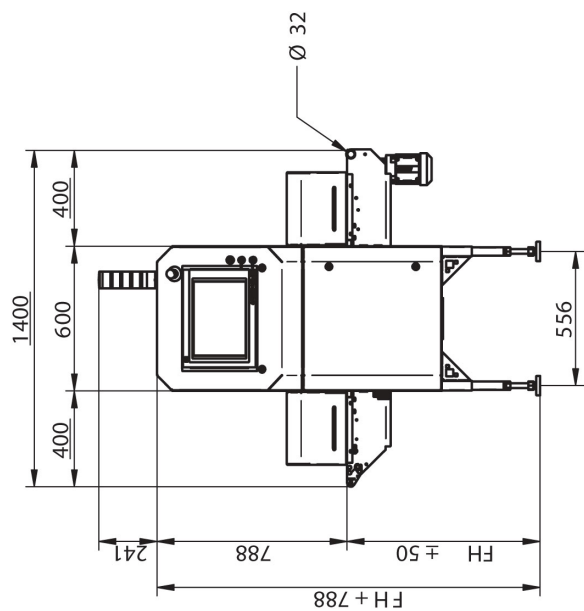
Pasuje do

Wagi dynamiczne DWM H2

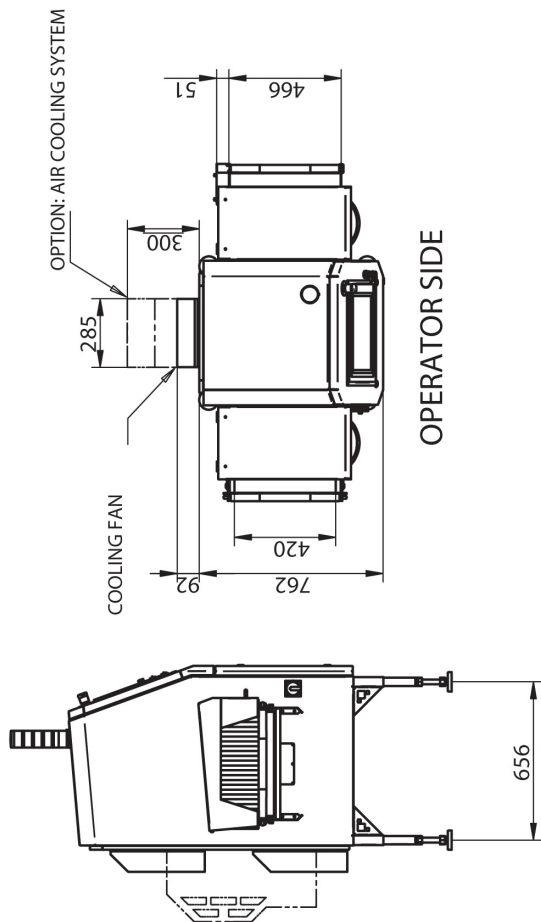
Wagi automatyczne DWM

Wymiary urządzenia

DIMENSIONS

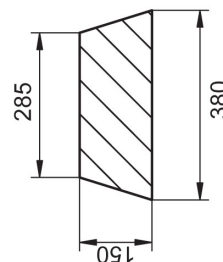


CONVEYING DIRECTION



SENSITIVE AREA (RADIATION CONE)

PRODUCT HEIGHT	PRODUCT WIDTH
0	380
30	360
60	340
90	325
120	305
150	285



ALL DIMENSIONS IN MM