



More information on the website  
[radwag.com/fr/info,w1,NG3](http://radwag.com/fr/info,w1,NG3)

# Balance multifonctionnelle HX7.60.H3/5



The drawings, photos and graphics used are for illustrative purposes only.

## Fonctions



Dosing



Percent Weighing



Parts counting



Formulation



Replaceable unit



ALIBI Memory

## Paramètres Techniques

### Paramètres métrologiques

Capacité maximale [Max]	60 kg
Capacité minimale [Min]	400 g
Précision de lecture	20 g
Échelon de légalisation [e]	20 g
Étendue de tare	-60 kg
Précision de lecture maximale pour les balances non vérifiées	2 g
Classe de précision OIML	III

### Paramètres physiques

Afficheur	7" graphique couleurs
-----------	-----------------------

Paramètres physiques	
Dimension du plateau	400×600 mm
Dimensions de colis	490×680×450 mm
Masse nette	22 kg
Masse brute	26,3 kg
Construction	
Degré de protection	IP 67 construction, IP 66 / 68 terminal
Clavier	de membrane
Construction	Acier inoxydable AISI304
Matériel du plateau	Acier inoxydable AISI304
Interface de Communication	
Interface de Communication	RS232, USB-A, 4IN, 4OUT, Ethernet, Modbus RTU
Interfaces optionnelles	USB (M12 4P), Ethernet, module RS485, module RS232, module Profibus (Dp SLAVE), PROFINET (RRJ45), EtherNet/IP (RRJ45), 12 IN, 12 OUT, 4-20mA, 0-10V
Paramètres électriques	
Alimentation	100 – 240 V AC 50/60 Hz
Prise de courant maximale	25 W
Alimentation optionnelle	12 – 24 V DC
Conditions environnementales	
Température du travail	-10 – +40 °C
Température de stockage	-10 – +50 °C
Humidité relative d'air	10% – 80% RH sans condensation
Terminal	PUE HX7
Nombre de touches	22
Utilitaire features	
Nombre maximal de plate-formes desservies	2



Extra payment for verification



## Accessoires

Câbles RS 232 (balance – imprimante)  
Plateaux avec les convoyeurs à rouleaux  
Câbles RS 232 (balance – imprimante ZEBRA)  
Afficheurs  
Alimentateurs  
Câbles RS 232, RS 485  
Câble USB (balance – imprimante)  
Câbles d'Entrées/ de Sorties  
Lecteurs de code-barres

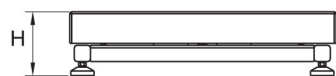
Imprimantes d étiquettes  
Supports, Statifs, bras-supports  
Claviers, manipulateurs  
Adapteur USB  
Imprimante de tickets de caisse  
Modules de plateforme supplémentaires  
Convertisseur RS 232 – USB  
Modules complémentaires

## Software

- E2R Pesages [WX-010-0099]
- RAD Key [WX-010-0005]
- Alibi Reader [WX-010-0114]

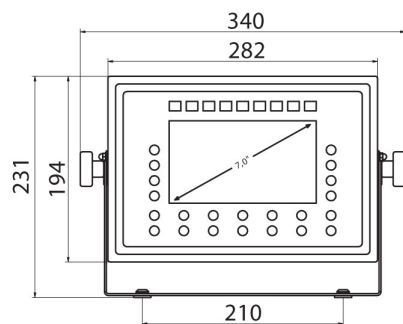
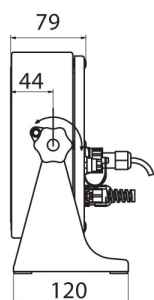
- E2R Registre [WX-010-0038]
- Éditeur D'étiquettes R02 [WX-010-0094]
- R-LAB [WX-010-0080]

## Dimensions d'appareil



H Platform

	A1	A2	H
HX7.H1	200	150	85±3
HX7.H2	250	300	103±3
HX7.H3	410	410	98±2
HX7.H4	500	500	155±5
HX7.H3/5	400	600	155±5
HX7.H5	600	600	155±5
HX7.H6	800	800	135±5



PUE HX7