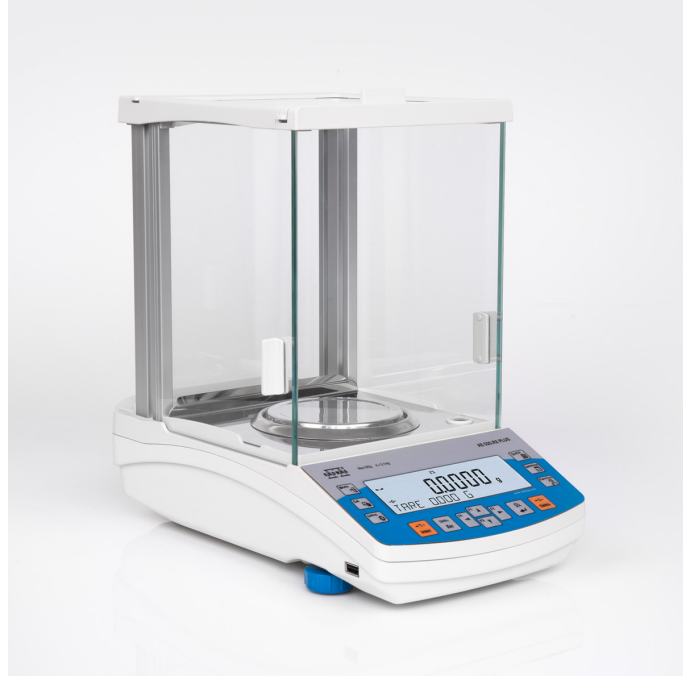




More information on the website
radwag.com/tr/info,w1,N7Z

AS 520.R2 PLUS Analitik Terazi



The drawings, photos and graphics used are for illustrative purposes only.

Fonksiyonlar



Autotest



Dosing



Percent Weighing



Totalizing



Parts counting



Peak hold



Newton unit
measurement



Statistics



Checkweighing



Under-pan weighing



GLP Procedures



Animal weighing



Density determination

Teknik Veriler

Metrolojik parametreler

Maksimum yük [Max]	520 g
Minimum yük [Min]	-
Okuma up doğruluğu [d]	0,1 mg
Yasallaştırma birimi [e]	-
Dara aralığı	-520 g
Standart tekrarlanabilirlik [Maks. %5]	0,08 mg

Metrolojik parametreler	
Standart tekrarlanabilirlik [Max]	0,25 mg
Minimum standart ağırlığı (USP)	160 mg
Minimum standart ağırlığı (U=1%, k=2)	16 mg
Tekrarlanabilirlik Kabul edilen [5% Max]	0,12 mg
Tekrarlanabilirlik Kabul edilen [Max]	0,4 mg
Doğrusallık	±0,6 mg
Kararlılık süresi	2,5 s
Ayarlama	internal (automatic)
OIML sınıfı	-
Fiziksel parametreler	
Tesviye sistemi	manualny
Display	LCD (backlit)
Tartım odası kapısı	manuel
Kiti bileşenleri	Balance, weighing pan, weighing pan shield, bottom cover, power supply.
Tartım kefi boyutları	ø100 mm
Ambalaj boyutları	490×400×520 mm
Net ağırlık	7,3 kg
Brüt ağırlık	8,5 kg
Konstrüksiyon	
IP Sınıfı	IP 43
Haberleşme arayüzler	
Haberleşme arayüzü	2×RS232 ¹ , 2×USB-A (interchangeable), USB-B, Wi-Fi (option)
Elektrik parametreleri	
Güç kaynağı	Adapter: 100 – 240V AC 50/60Hz 0,6A; 12V DC 1,2A Balance: 12 – 15V DC 0,4A max
Maksimum güç tüketimi	3 W
Çevresel koşullar	
Çalıştırma sıcaklığı	+10 ÷ +40 °C
Atmosferik nem	40% ÷ 80%

* Wi-Fi® is a registered trademark of Wi-Fi® Alliance.



Aksesuarlar

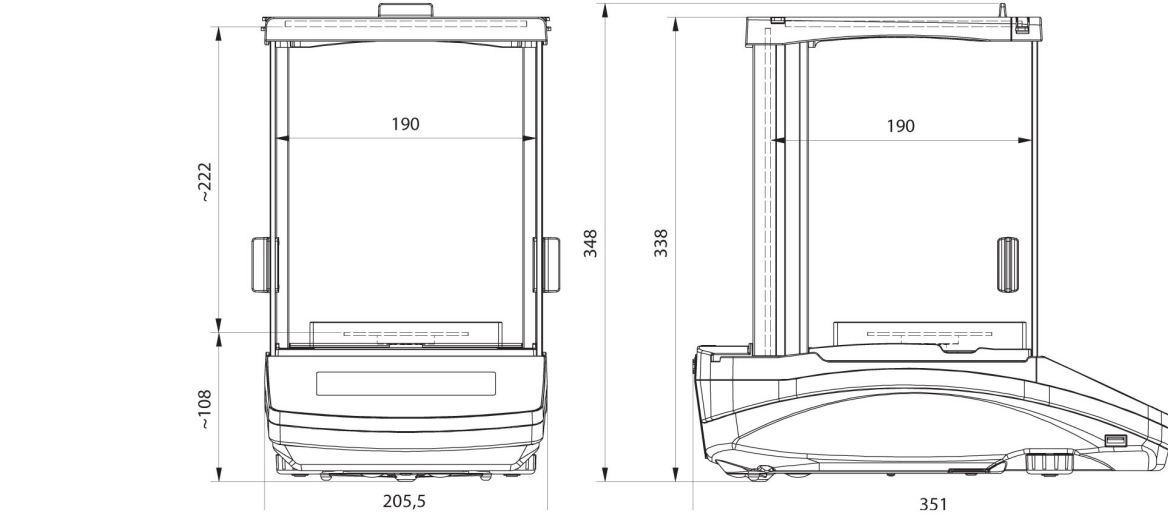
Antivibrasyon masaları
Holders for laboratory flasks
Güç adaptörü
Çakmak prizine uygun besleme kabloları
Yoğunluk belirleme kiti
USB kablo (terazi-Epson yazıcı)
Profesyonel tartım masaları

RS 232, RS 485 cables
Display
Koruyucu kapak
Tartım kapları
Antistatik iyonizer
Fiş yazıcı
RS 232, RS 485 Kabloları

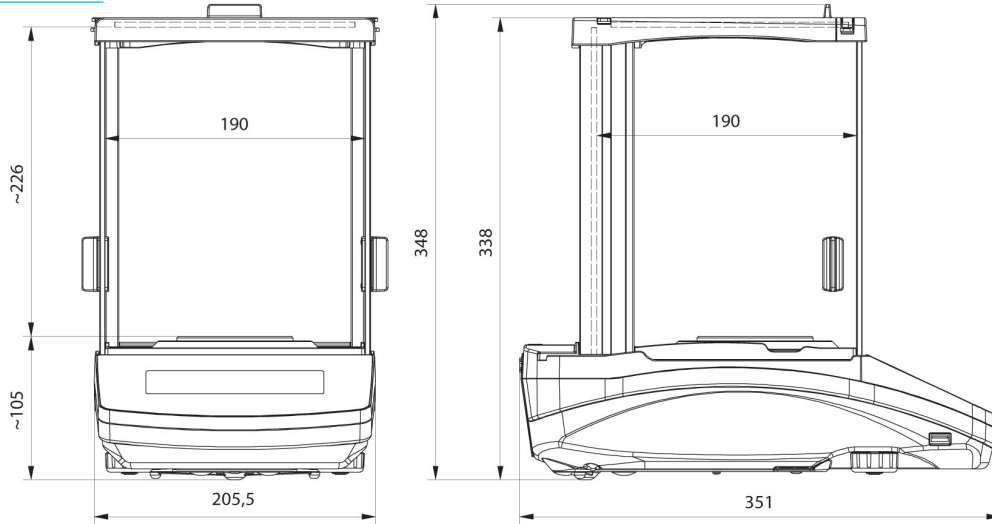
Yazılım

- RAD Key [WX-010-0005]
- Alibi Okuyucu PC Yazılımı [WX-010-0114]
- RADWAG Development Studio [WX-010-0104]
- R Panel [WX-010-0187]
- R-Lab [WX-010-0080]

Cihaz boyutları



AS R2, d = 0.01 mg



AS R2, AS R1 d = 0.1 mg