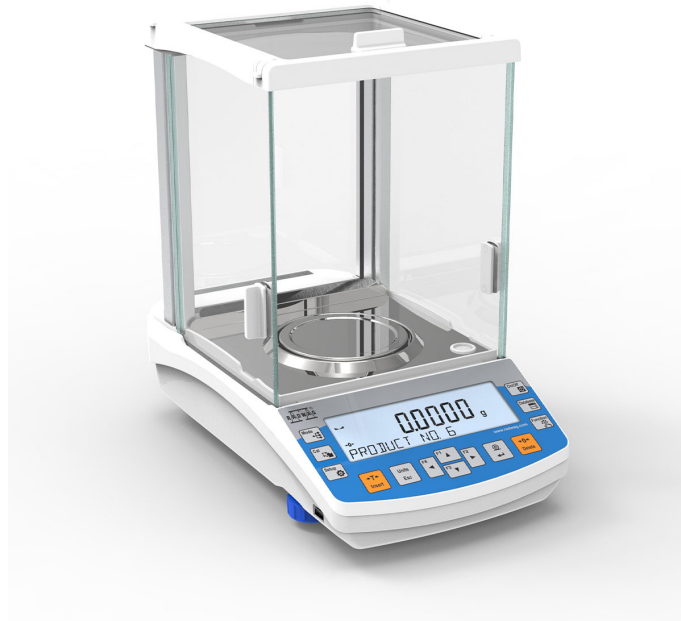




More information on the website
radwag.com/ja/info,w1,N7Z

AS 520.R2 PLUS 分析天秤

WL-104-0186



The drawings, photos and graphics used are for illustrative purposes only.

機能



Autotest



Dosing



Percent Weighing



Totalizing



Parts counting



Peak hold



Newton unit
measurement



Statistics



Checkweighing



Under-pan weighing



GLP Procedures



Animal weighing



Density determination

データシート

計測パラメータ

最大ひょう量 [Max]	520 g
最小荷重	-
最小表示 [d]	0,1 mg
法定計量時の単位 [e]	-
風袋範囲	-520 g
標準繰り返し性 [5% Max]	0,08 mg

計測パラメータ	
標準繰り返し性 [Max]	0,25 mg
標準最小計量値 (USP)	160 mg
標準最小計量値 (U=1%, k=2)	16 mg
許容繰り返し性 [5% Max]	0,12 mg
許容繰り返し性 [Max]	0,4 mg
直線性	±0,6 mg
安定化時間	2,5 s
調整	規格に準拠 (着脱式アダプター)
OIMLクラス	-
物理的パラメータ	
レベリングシステム	自動センタリング
ディスプレイ	LCD (構造)
計量室のドア	7インチタッチスクリーン
納品構成	, , ostona , , ,
計量皿寸法	ø100 mm
梱包寸法	490×400×520 mm
正味重量	7,3 kg
総重量	8,5 kg
工事中	
保護クラス	IP 43
通信インターフェース	
通信インターフェース	2×RS232 ¹ , 2×USB-A ニッケルシルバー, USB-B, Wi-Fi デジタル
電気的パラメータ	
電源	Adapter: 100 – 240V AC 50/60Hz 0,6A; 12V DC 1,2A : 12 – 15V DC 0,4A max
消費電力 max.	3 W
環境条件	
動作温度	+10 – +40 °C
相対湿度	40% – 80%

* Wi-Fi® is a registered trademark of Wi-Fi® Alliance.



アクセサリ (Additional Fee)

防振台
 実験用フラスコホルダー
 電源アダプタ
 シガーライターソケット電源ケーブル
 粒状体密度測定キット
 USB cable (はかり - プリンタ)
 プロ仕様の計量テーブル

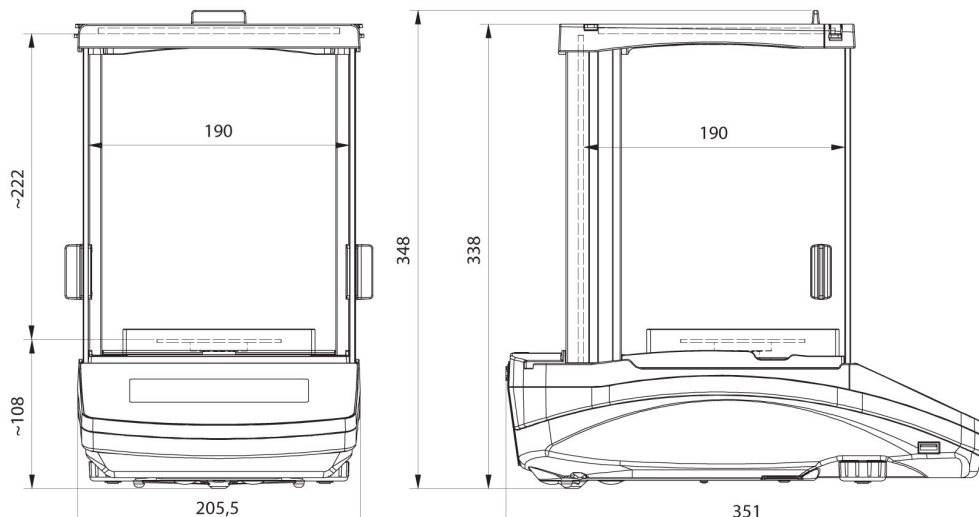
RS 232、RS 485 ケーブル
 ディスプレイ
 天秤用保護カバー
 計量皿
 静電気防止イオナイザ (除電器)
 レシートプリンタ
 RS 232、RS 485 ケーブル

ソフトウェア (Additional Fee)

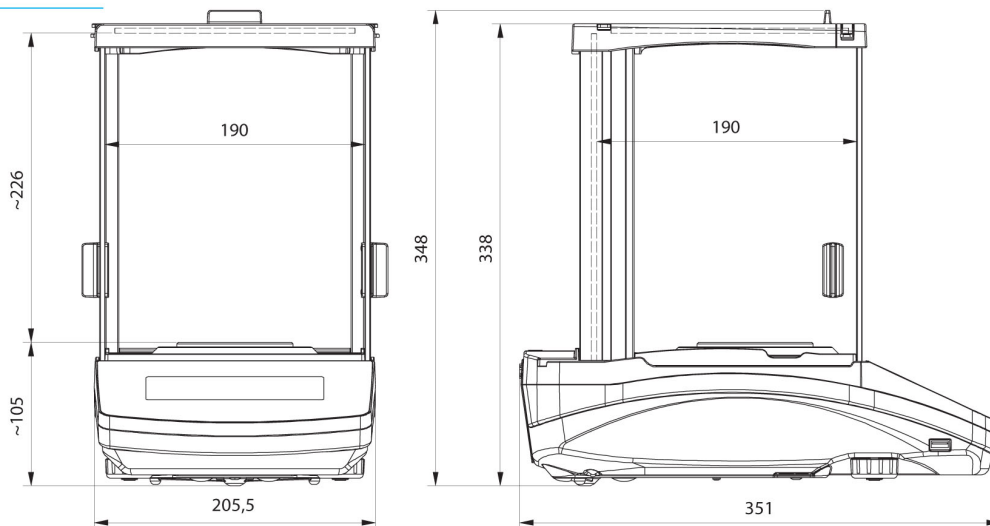
- RAD Key [WX-010-0005]
- Alibi Reader [WX-010-0114]
- RADWAG Development Studio [WX-010-0104]

- R-Panel [WX-010-0187]
- R-Lab [WX-010-0080]

デバイスの寸法



AS R2, d = 0.01 mg



AS R2, AS R1 d = 0.1 mg