



Bilancia analitica AS 520.R2 PLUS

WL-104-0186

More information on the website
radwag.com/it/info,w1,N7Z



The drawings, photos and graphics used are for illustrative purposes only.

Funzioni



Autotest



Dosing



Percent Weighing



Totalizing



Parts counting



Peak hold



Newton unit measurement



Statistics



Checkweighing



Under-pan weighing



GLP Procedures



Animal weighing



Density determination

Specifiche

Parametri metrologici	
Portata massima [Max]	520 g
Portata minima [Min]	-
Divisione [d]	0,1 mg
Intervallo di verifica della bilancia [e]	-
Campo di tara	-520 g
Peso minimo (USP)	160 mg

Parametri metrologici	
Peso minimo (U = 1%, k = 2)	16 mg
Ripetibilità standard [Max]	0,25 mg
Ripetibilità standard [5% Max]	0,08 mg
Ripetibilità consentita [Max]	0,4 mg
Ripetibilità consentita [5% massimo]	0,12 mg
Linearità	±0,6 mg
Tempo di stabilizzazione	2,5 s
Calibrazione	internal (automatic)
Classe OIML	-
Parametri fisici	
Sistema di livellamento	manual
Display	5,3" LCD (backlit)
Porta della camera di pesatura	manual
Componenti del kit	Balance, weighing pan, weighing pan shield, bottom cover, power supply.
Dimensione piatto	ø100 mm
Dimensioni del pacco L x P x A	490×400×520 mm
Peso net	7,3 kg
Peso lordo	8,5 kg
Costruzione	
Punteggio IP	IP 43
Interfaccia di comunicazione	
Interfaccia	2×RS232 ¹ , 2×USB-A (interchangeable), USB-B, Wi-Fi (option)
Parametri elettrici	
Massimo assorbimento elettrico	3 W
Environmental conditions	
Ambiente di lavoro	+10 – +40 °C
Umidità relativa	40% – 80%

La **ripetibilità** è espressa come deviazione standard di 10 posizionamenti dello standard di massa.

Il **tempo di stabilizzazione** dipende dalle condizioni esterne e dalla dinamica di posizionamento del carico sul piatto; specificato per il profilo FAST.

* Il consumo energetico dipende dalla configurazione del terminale e dal numero e dal tipo di dispositivi esterni collegati.

¹Gli lettori di codici a barre disponibili come accessorio funzionano con la bilancia utilizzando solo l'interfaccia RS232.

* Wi-Fi® is a registered trademark of Wi-Fi® Alliance.



Accessori (Additional Fee)

Tavoli antivibranti
Supporti per beute da laboratorio
Alimentatore

Contenitore per stoccaggio bilance
Cavo seriale RS 232, RS 485
Display

Cavo di alimentazione con spina per accendisigari
 KIT determinazione della densità
 Cavo USB (connessione bilance - stampanti)
 Tavolo di pesata professionale
 Lettore di codici a barre
 Supporti per provette e filtri
 Stazione di lavoro per calibrazione pipette

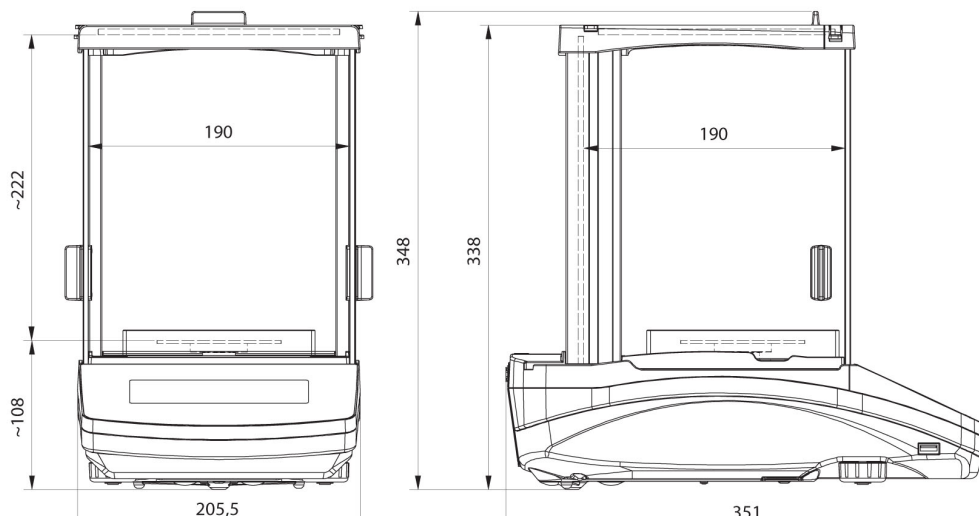
Capottina protettiva per bilance
 Recipienti per pesare
 Ionizzatore anti statico
 Stampanti di ricevuta
 Pesatura sottopensile
 Cavo seriale RS 232 (connessione bilance - Stampanti)

Software (Additional Fee)

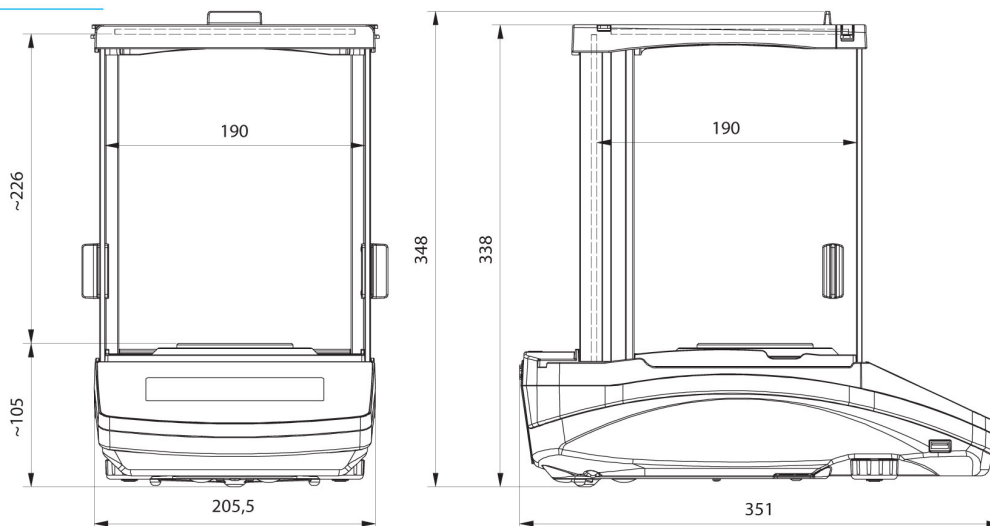
- RAD Key [WX-010-0005]
- „Alibi Reader” PC Software [WX-010-0114]
- Software „Development Studio” RADWAG [WX-010-0104]

- R Panel [WX-010-0187]
- R-LAB [WX-010-0080]

Device dimensions L x P x A



AS R2, d = 0.01 mg



AS R2, AS R1 d = 0.1 mg