



More information on the website  
[radwag.com/de/info,w1,N7Z](http://radwag.com/de/info,w1,N7Z)

# Analysenwaage AS 520.R2 PLUS



The drawings, photos and graphics used are for illustrative purposes only.

## Funktionen



Autotest



Dosing



Percent Weighing



Totalizing



Parts counting



Peak hold



Newton unit measurement



Statistics



Checkweighing



Under-pan weighing



GLP Procedures



Animal weighing



Density determination

## Technische Daten

| Messtechnische Parameter           |         |
|------------------------------------|---------|
| Wägebereich [Max]                  | 520 g   |
| Min. Belastung                     | -       |
| Zifferschritt [d]                  | 0,1 mg  |
| Eichwert [e]                       | -       |
| Tarierbereich                      | -520 g  |
| Standard Wiederholbarkeit [5% Max] | 0,08 mg |

| <b>Messtechnische Parameter</b>     |  |
|-------------------------------------|--|
| Standard Wiederholbarkeit [Max]     | 0,25 mg  |
| Min. Einwaage (USP)                 | 160 mg   |
| Min. Einwaage (U=1%, k=2)           | 16 mg  |
| Garantierte Wiederholbarkeit [5%]   | 0,12 mg  |
| Garantierte Wiederholbarkeit [Max]  | 0,4 mg   |
| Linearität                          | ±0,6 mg  |
| Stabilisierungszeit                 | 2,5 s  |
| Justierung                          | intern (automatisch)   |
| OIML-Klasse                         | -  |
| <b>Physikalische Parameter</b>      |  |
| Nivelliersystem                     | manuell  |
| Display                             | LCD (hinterleuchtet)   |
| Türen der Wägekammer                | manuell  |
| Lieferumfang                        | Waage, Waagschale, Waagschalenabdeckung, Bodenabdeckung, Netzteil.                     |
| Waagschale                          | ø100 mm  |
| Verpackungsgröße                    | 490×400×520 mm   |
| Nettogewicht                        | 7,3 kg   |
| Bruttogewicht                       | 8,5 kg   |
| <b>Konstruktion</b>                 |  |
| Schutzart                           | IP 43  |
| <b>Kommunikationsschnittstellen</b> |  |
| Schnittstellen                      | 2×RS232 <sup>1</sup> , 2×USB-A (Zugangsport vorne und hinten), USB-B, Wi-Fi (optional) |
| <b>Elektrische Parameter</b>        |  |
| Stromversorgung                     | Adapter: 100 – 240V AC 50/60Hz 0,6A; 12V DC 1,2A<br>Waage: 12 – 15V DC 0,4A max        |
| Maximaler Leistungsaufnahme         | 3 W  |
| <b>Umgebungsbedingungen</b>         |  |
| Umgebungstemperatur                 | +10 – +40 °C   |
| Relative Luftfeuchtigkeit           | 40% – 80%  |

**Wiederholbarkeit** wird als Standardabweichung von 10 Wägezyklen ausgedrückt.

**Die Stabilisierungszeit** ist abhängig von den Umgebungsbedingungen und der Geschwindigkeit bei Auflegen der Last auf der Waagschale; für FAST-Profil definiert.

<sup>1</sup> Die als Zubehör erhältlichen Barcode-Scanner arbeiten mit der Waage nur über die RS232-Schnittstelle.

\* Wi-Fi® is a registered trademark of Wi-Fi® Alliance.



## Zubehör

Antivibrationstische  
Halterungen für Kolben

Kabel RS 232, RS 485  
Displays

Netzteile  
Anschlusskabel für Zigarettenanzünder  
Dichtebestimmungsset  
USB-Kabel (Waage – Drucker)  
Professionelle Wägestationen  
Barcode-Scanner  
Halter für Reagenzgläser und Filter  
Arbeitsplatz für Pipettenkalibrierung

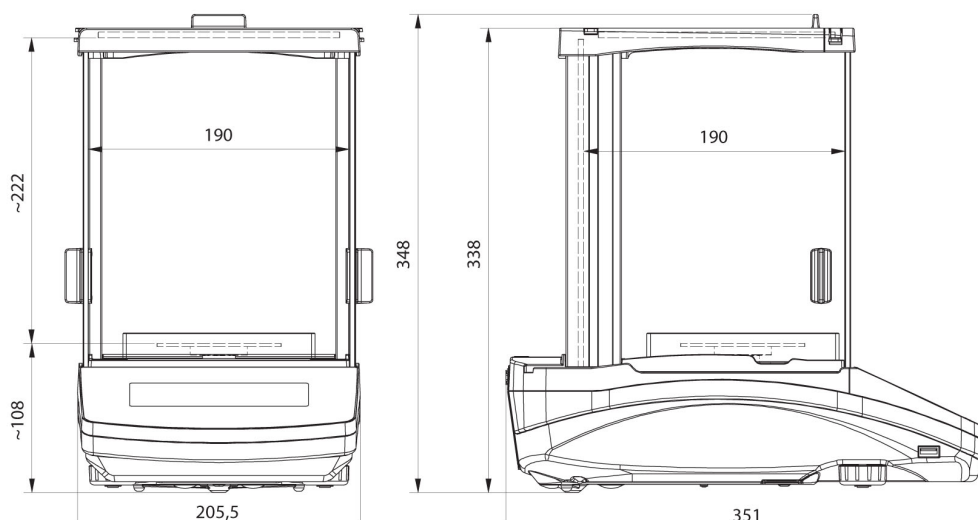
Schutzhauben  
Wägebecher  
Ionisatoren  
Thermische Drucker  
Kabel RS 232, RS 485  
Unterflurwägung  
Kabel RS 232 (Waage – Drucker)

## Software

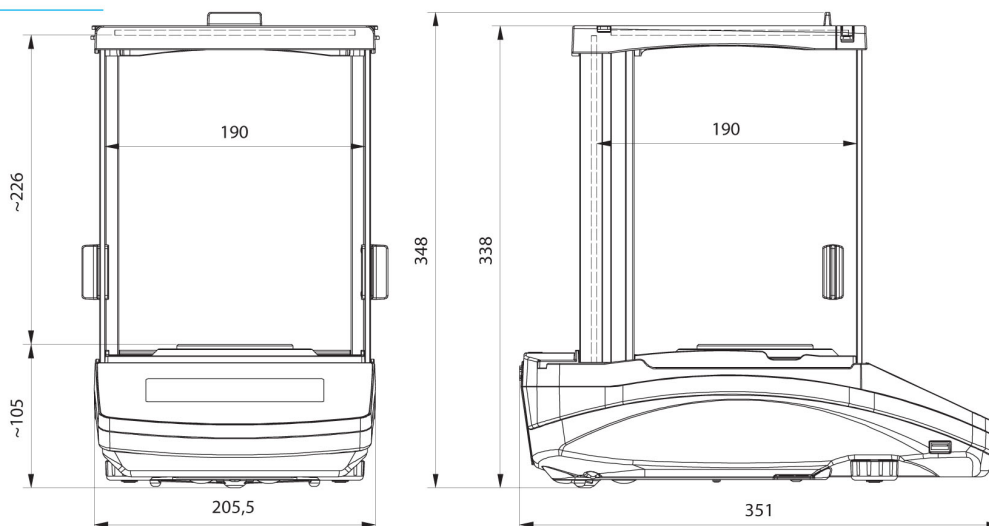
- RAD Key [WX-010-0005]
- Alibi Reader [WX-010-0114]
- RADWAG Development Studio [WX-010-0104]

- R Panel [WX-010-0187]
- RLAB [WX-010-0080]

## Abmessungen des Geräts



AS R2, d = 0.01 mg



AS R2, AS R1 d = 0.1 mg