



More information on the website
radwag.com/de/info,w1,N7Z

Analysenwaage AS 520.R2 PLUS



The drawings, photos and graphics used are for illustrative purposes only.

Funktionen



Autotest



Dosing



Percent Weighing



Totalizing



Parts counting



Peak hold



Newton unit measurement



Statistics



Checkweighing



Under-pan weighing



GLP Procedures



Animal weighing



Density determination

Technische Daten

Messtechnische Parameter	
Wägebereich [Max]	520 g
Min. Belastung	-
Zifferschritt [d]	0,1 mg
Eichwert [e]	-
Tarierbereich	-520 g
Standard Wiederholbarkeit [5% Max]	0,08 mg

Messtechnische Parameter	
Standard Wiederholbarkeit [Max]	0,25 mg
Min. Einwaage (USP)	160 mg
Min. Einwaage (U=1%, k=2)	16 mg
Garantierte Wiederholbarkeit [5%]	0,12 mg
Garantierte Wiederholbarkeit [Max]	0,4 mg
Linearität	±0,6 mg
Stabilisierungszeit	2,5 s
Justierung	intern (automatisch)
OIML-Klasse	-
Physikalische Parameter	
Nivelliersystem	manualny
Display	LCD (hinterleuchtet)
Türen der Wägekammer	manuell
Lieferumfang	Waage, Waagschale, Waagschalenabdeckung, Bodenabdeckung, Netzteil.
Waagschale	ø100 mm
Verpackungsgröße	490×400×520 mm
Nettogewicht	7,3 kg
Bruttogewicht	8,5 kg
Konstruktion	
Schutzart	IP 43
Kommunikationsschnittstellen	
Schnittstellen	2×RS232 ¹ , 2×USB-A (Zugangsport vorne und hinten), USB-B, Wi-Fi (optional)
Elektrische Parameter	
Stromversorgung	Adapter: 100 – 240V AC 50/60Hz 0,6A; 12V DC 1,2A Waage: 12 – 15V DC 0,4A max
Maximaler Leistungsaufnahme	3 W
Umgebungsbedingungen	
Umgebungstemperatur	+10 ÷ +40 °C
Relative Luftfeuchtigkeit	40% ÷ 80%

Wiederholbarkeit wird als Standardabweichung von 10 Wägezyklen ausgedrückt.

Die Stabilisierungszeit ist abhängig von den Umgebungsbedingungen und der Geschwindigkeit bei Auflegen der Last auf der Waagschale; für FAST-Profil definiert.

¹ Barcode scanners, available as weighing instrument accessory, communicate with the instrument via RS232 interface exclusively.

* Wi-Fi® is a registered trademark of Wi-Fi® Alliance.



Zubehör

Antivibrationstische
Halterungen für Kolben

Kabel RS 232, RS 485
Displays

Netzteile
 Anschlusskabel für Zigarettenanzünder
 Dichtebestimmungsset
 USB-Kabel (Waage – Drucker)
 Professionelle Wägestationen
 Barcodescanner
 Halter für Reagenzgläser und Filter
 Arbeitsplatz für Pipettenkalibrierung

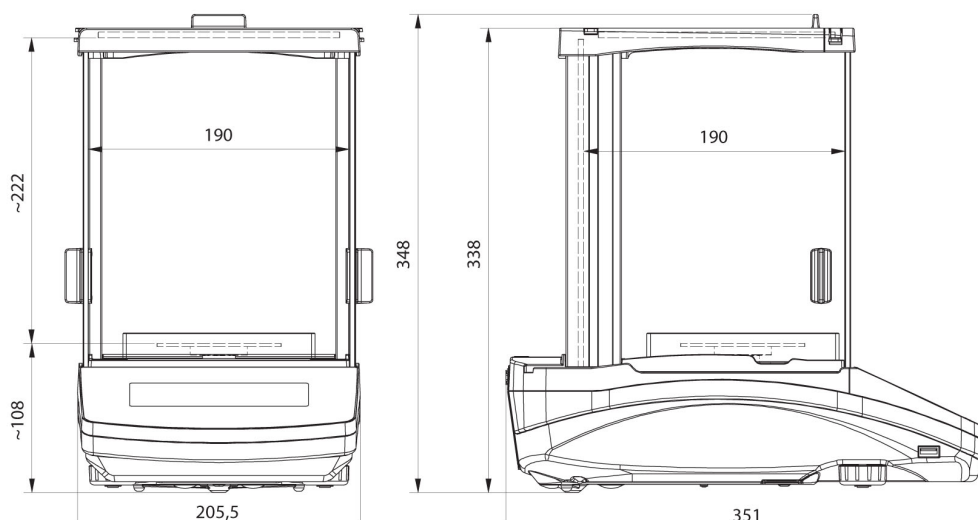
Schutzhauben
 Wägebecher
 Ionisatoren
 Thermische Drucker
 Kabel RS 232, RS 485
 Unterflurwägung
 Kabel RS 232 (Waage – Drucker)

Software

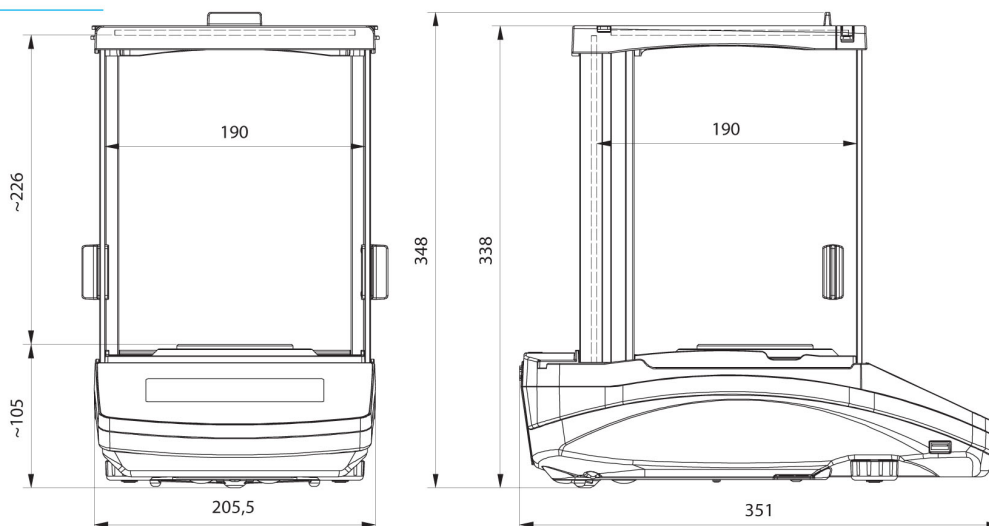
- RAD Key [WX-010-0005]
- Alibi Reader [WX-010-0114]
- RADWAG Development Studio [WX-010-0104]

- R Panel [WX-010-0187]
- RLAB [WX-010-0080]

Abmessungen des Geräts



AS R2, d = 0.01 mg



AS R2, AS R1 d = 0.1 mg