



More information on the website  
radwag.com/tr/info,w1,MOI

## WAY 5100.5Y.KO Kütüle Karşılaştırmacı



The drawings, photos and graphics used are for illustrative purposes only.

### Teknik Veriler

Metrolojik parametreler	
E1	-
E2	5 kg
F1	1 kg ÷ 5 kg
F2	500 g ÷ 5 kg
M1	200 g ÷ 5 kg
M2	10 g ÷ 5 kg
Maksimum yük [Max]	5100 g
Okuma için ırululuęu [d]	1 mg
Standart tekrarlanabilirlik [Maks. %5]	0,8 mg
Standart tekrarlanabilirlik [Max]	1 mg
Permissible repeatability	2 mg
Eksantriklik (test edilmiş yük)	1d / 5 mm
Elektrik kompanzasyon aralıęı	0 g ÷ +5100 g
Kararlılık süresi	10 s
Ayarlama	dahili

## Fiziksel parametreler

Display	10" grafik renkli dokunmatik
Tartım kefesi boyutları	ø100 mm
Weighing device dimensions	385×195×210 mm
Kontrol cihazı boyutları	249×170×72 mm
Anti-draft chamber dimensions	560×340×455 mm
Ambalaj boyutları	945×820×1260 mm
Chamber packaging size	820×735×630 mm
Net ağırlık	16 kg
Brüt ağırlık	24,5 kg
Dahili ek ağırlıklar	otomatik
Harici ek ağırlıklar	Brak

## Haberleşme arayüzler

Haberleşme arayüzü	2×USB-A, USB-C, HDMI, Ethernet, Wi-Fi, Hotspot
--------------------	--

## Çevresel koşullar

Çalıştırma sıcaklığı	+15 ÷ +30 °C
Çalışma sıcaklığı değişim hızı	±0,5°C/12h (±0,3°C/4h)
Atmosferik nem	40% – 60%
Atmosferik nem değişim hızı	± 3 % / 4 h

\* Wi-Fi® is a registered trademark of Wi-Fi® Alliance.



## Aksesuarlar

RFID etiketleri  
Antivibrasyon masaları  
Ek modüller  
Koruyucu kapak  
Barkod okuyucu  
RS 232, RS 485 cables

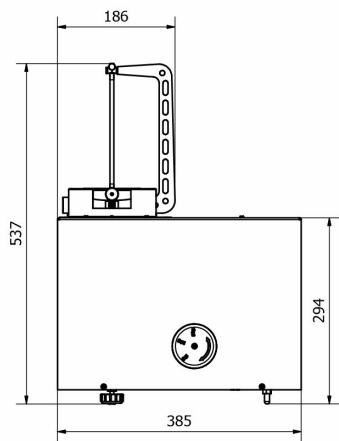
Etiket Yazıcısı  
THBR 2.0 sistemi - Çevre koşullarının izlenmesi  
Fiş yazıcı  
Parmak izi okuyucu  
RS 232, RS 485 Kabloları  
Kablolar RS 232 (Teraziler - Yazıcı)

## Yazılım

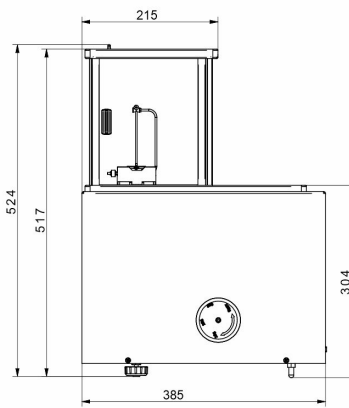
• RAD Key [WX-010-0005]  
• RMCS System Kalibrasyon Süreci Ağ Yönetimi [WX-010-0048]

• RMCS Lite [WX-010-0164]

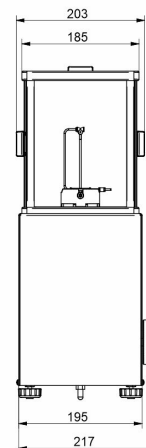
## Cihaz boyutları



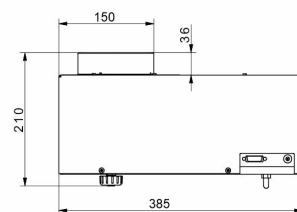
WAY 5.5Y.KO



WAY 100.5Y.KO



WAY 1200.5Y.KO



WAY 5100.5Y.KO