



More information on the website
radwag.com/pl/info,w1,MOI

Komparator masy WAY 5100.5Y.KO

WL-406-0045



Użyte rysunki, zdjęcia, grafiki mają charakter poglądowy.

Dane techniczne

Parametry metrologiczne	
E2 zakres kalibracji	5 kg
F1 zakres kalibracji	1 – 5 kg
F2 zakres kalibracji	500 g – 5 kg
M1 zakres kalibracji	200 g – 5 kg
M2 zakres kalibracji	10 g – 5 kg
Obciążenie maksymalne [Max]	5,1 kg
Dokładność odczytu [d]	1 mg
Powtarzalność standardowa [Max]	1 mg
Powtarzalność standardowa [5% Max]	0,8 mg
Powtarzalność dopuszczalna	2 mg
Liniowość	±5 mg
Niecentryczność (przy obciążeniu badanym)	1d / 5 mm
Zakres równoważenia elektrycznego	0 – +5100 g
Czas stabilizacji	10 s
Adiustacja	zewnętrzna

Parametry fizyczne	
Wyświetlacz	10" graficzny kolorowy dotykowy
Wymiar szalki	∅100 mm
Wymiary jednostki ważącej	385×195×210 mm
Wymiary głowicy odczytowej	249×170×72 mm
Wymiar szafki przeciwpodmuhowej	560×340×455 mm
Wymiary opakowania S x G x W	945×820×1260 mm
Wymiary opakowania osłony	820×735×630 mm
Masa netto	16 kg
Masa brutto	24,5 kg

Konstrukcja	
Odważniki balastowe zewnętrzne	Brak

Interfejs komunikacyjny	
Interfejs	2×USB-A, USB-C, RS 232 (COM3), HDMI, Ethernet, Wi-Fi, Hotspot

Warunki środowiskowe	
Temperatura pracy	+15 – +30 °C
Szybkość zmian temperatury pracy	±0,5 °C / 12 h (±0,3 °C / 4 h)
Wilgotność względna powietrza	40% – 60%
Szybkość zmian wilgotności względnej powietrza	±3% / 4 h

Powtarzalność jest wyrażona jako odchylenie standardowe obliczone dla 6 cykli pomiarowych ABBA, wyznaczonych doświadczalnie w warunkach środowiskowych określonych w dokumencie OIML R111 (Tabela C.1) dla wzorcowania wzorców klasy E1.

* Wi-Fi® jest zarejestrowanym znakiem towarowym będącym własnością Wi-Fi® Alliance.



Akcesoria (Dodatkowo płatne)

Tagi RFID
 Stoły antywibracyjne
 Moduły dodatkowe
 Osłonki ochronne do wag
 Skanery kodów kreskowych
 Przewody RS 232, RS 485

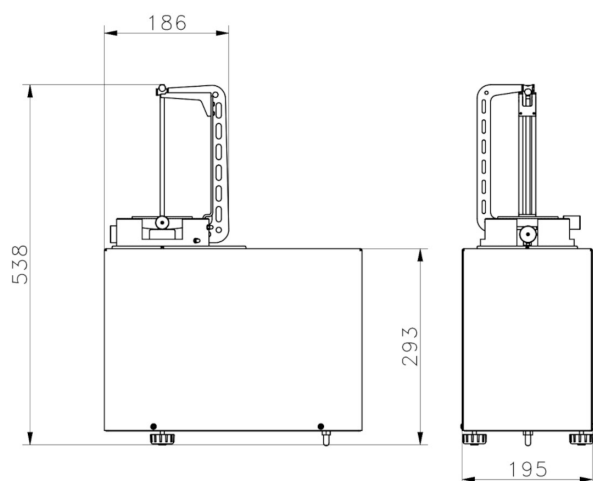
Drukarki etykiet
 System THBR 2.0 - Monitoring warunków środowiskowych
 Drukarki paragonowe
 Czytnik linii papilarnych
 Przewody RS 232 (waga – drukarka)

Oprogramowanie (Dodatkowo płatne)

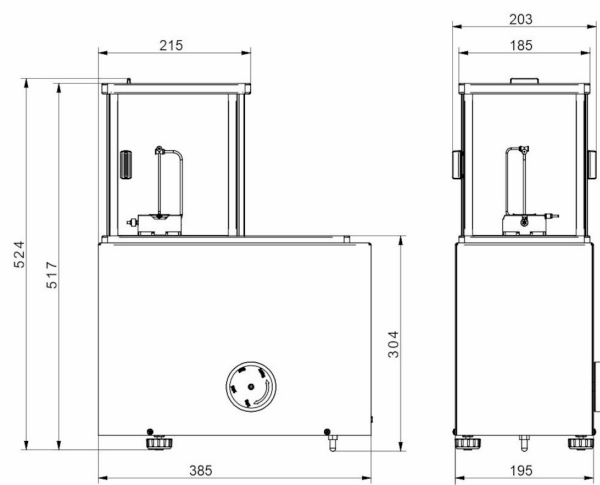
• RAD Key [WX-010-0005]

• System RMCS [WX-010-0048]

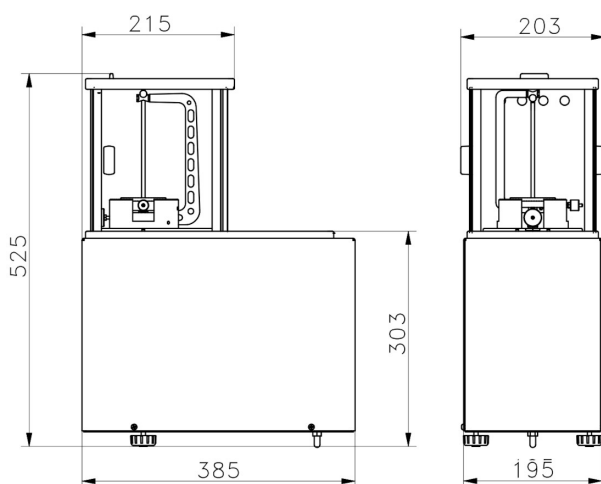
Wymiary urządzenia S x G x W



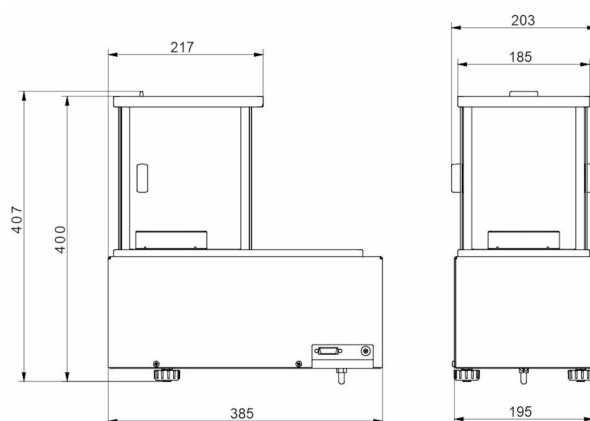
WAY 5.5Y.KO



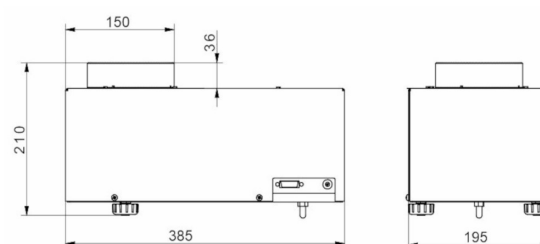
WAY 100.5Y.KO



WAY 1.5Y.KO
WAY 2.5Y.KO
WAY 200.5Y.KO
WAY 500.5Y.KO



WAY 1200.5Y.KO



WAY 5100.5Y.KO