



More information on the website
radwag.com/es/info,w1,MOI

Comparador de masa WAY 5100.5Y.KO



The drawings, photos and graphics used are for illustrative purposes only.

Datos técnicos

Parámetros metrológicos	
E1 Rango de calibración	-
E2 Rango de calibración	5 kg
F1 Rango de calibración	1 – 5 kg
F2 Rango de calibración	500 g – 5 kg
M1 Rango de calibración	200 g – 5 kg
M2 Rango de calibración	10 g – 5 kg
Maxima capacidad [Max]	5100 g
Legibilidad [d]	1 mg
Repetibilidad estándar [5% Máx.]	0,8 mg
Repetibilidad estándar [Máx.]	1 mg
Repetibilidad permitida	2 mg
Excentricidad (la prueba de carga)	1d / 5 mm
Rango de compensación eléctrica	0 – +5100 g
Tiempo de estabilización	10 s
Calibración	interna

Paramètros físicos	
Pantalla	10" gráfico color pantalla táctil
Dimensión de platillo	ø100 mm
Dimensiones de la unidad de pesaje	385×195×210 mm
Dimensiones de la unidad de control	249×170×72 mm
Dimensiones de camara corta aires	560×340×455 mm
Dimensiones de embalaje	945×820×1260 mm
Dimensiones del embalaje cubierta	820×735×630 mm
Masa neta	16 kg
Masa bruta	24,5 kg
Pesas de lastre interiores	automáticos
Pesas de lastre exteriores	Brak
Interface de comunicación	
Conectividad	2×USB-A, USB-C, HDMI, Ethernet, Wi-Fi, Hotspot
Condiciones ambientales	
Temperatura de trabajo	+15 – +30 °C
Ritmo de cambios de temperatura de trabajo	±0,5 °C / 12 h (±0,3 °C / 4 h)
Humedad relativa de aire	40% – 60%
Ritmo de cambios de humedad relativa	±3% / 4 h

La repetibilidad se expresa como la desviación estándar calculada para 6 ciclos de medición ABBA, determinada experimentalmente bajo las condiciones ambientales especificadas en OIML R111 (Tabla C.1) para la calibración de patrones de clase E1.

* Wi-Fi® is a registered trademark of Wi-Fi® Alliance.



Accesorios

Etiqueta RFID
Mesas antivibratil
Módulos adicionales
Protecciones de seguridad
Escáner de códigos de barra
Cables RS 232, RS 485

Impresoras de etiquetas
THBR 2.0 - Indicador de condiciones de ambiente
Impresoras de recibos
Lector de huellas dactilares
Cables RS 232, RS 485
Cables RS 232 (Bascula a Impresora)

Programas

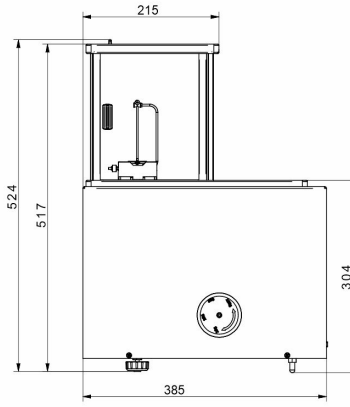
- RAD Key [WX-010-0005]
- RMCS System Network Management of Calibration Process [WX-010-0048]

- RMCS Lite [WX-010-0164]

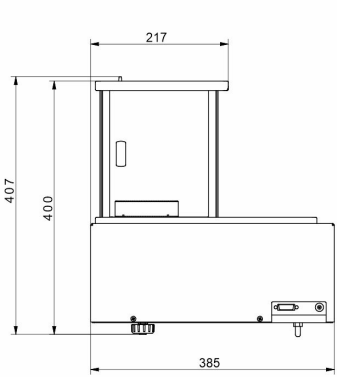
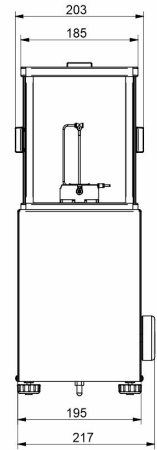
Dimensiones de aparato



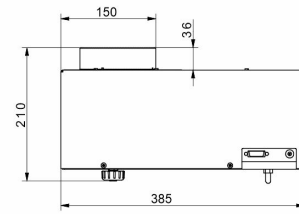
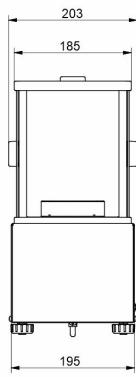
WAY 5.5Y.KO



WAY 100.5Y.KO



WAY 1200.5Y.KO



WAY 5100.5Y.KO

