



More information on the website
radwag.com/tr/info,w1,MJT

PS 360.R1 Hassas Terazı



The drawings, photos and graphics used are for illustrative purposes only.

Fonksiyonlar



Autotest



Dosing



Percent Weighing



Totalizing



Parts counting



Peak hold



Newton unit
measurement



Statistics



Checkweighing



Under-pan weighing



GLP Procedures



Animal weighing



Density determination

Teknik Veriler

Metrolojik parametreler

Maksimum yük [Max]	360 g
Minimum yük [Min]	20 mg
Okuma için ğruluđu [d]	0,001 g
Dara aralıđı	-360 g
Tekrarlanabilirlik (Max)	0,001 g
Düşük yükte tekrarlanabilirlik	0,0005 g

Metrolojik parametreler	
Doğrusallık	±0,002 g
Kararlılık süresi	2 s
Ayarlama	harici
Duyarlılık sıcaklık kayması	$2 \times 10^{-6} / ^\circ\text{C} \times \text{Rt}$
Fiziksel parametreler	
Tesviye sistemi	manuel
Display	LCD (aydınlatma ile)
Kiti bileşenleri	Teraziler, tartım kefesi, tartım kefesi kapağı, topraklama alt bilgi $\times 1$, alt bilgi $\times 3$, güç adaptörü.
Tartım kefesi boyutları	128 \times 128 mm
Ambalaj boyutları	475 \times 380 \times 345 mm
Net ağırlık	3,2 kg
Brüt ağırlık	5 kg
Konstrüksiyon	
IP Sınıfı	IP 43
Haberleşme arayüzler	
Haberleşme arayüzü	2 \times RS232, USB-A, USB-B, Wi-Fi (opsiyon)
Elektrik parametreleri	
Güç kaynağı	Adapter: 100 – 240V AC 50/60Hz 0,6A; 12V DC 1,2A Teraziler: 12 – 15V DC 0,4A max
Güç tüketimi	4 W
Çevresel koşullar	
Çalıştırma sıcaklığı	+10 – +40 °C
Atmosferik nem	40% – 80%

Tekrarlanabilirlik, kütle standardının 10 yerleşmesinin standart sapması olarak ifade edilir.

Kararlılık süresi dış koşullara ve kefeye yük yerleştirme dinamiklerine bağlıdır; FAST profili için belirtilmiştir.

¹Aksesuar olarak temin edilebilen barkod okuyucular, yalnızca RS232 arayüzünü kullanarak kantarla birlikte çalışır.

* Wi-Fi® is a registered trademark of Wi-Fi® Alliance.



Aksesuarlar

Hassa terazi muhafaza çantası
Antivibrasyon masaları
Güç adaptörü
Çakmak prizine uygun besleme kabloları
USB kablo (terazi-Epson yazıcı)
Yoğunluk belirleme kiti
Barkod okuyucu
128 \times 128mm kefeli teraziler için rüzgârlık

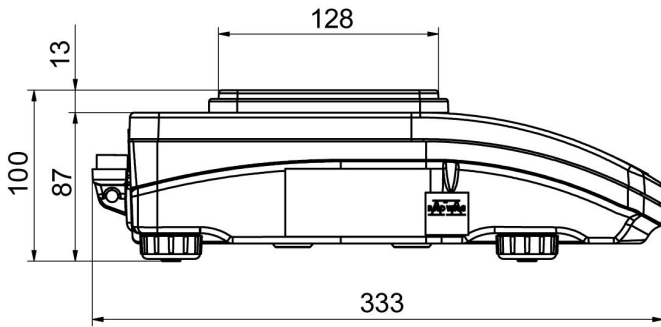
RS 232, RS 485 cables
Display
Draft Shield
Fiş yazıcı
Koruyucu kapak
RS 232, RS 485 Kabloları
Panel altı tartım
Kablolar RS 232 (Teraziler - Yazıcı)

Yazılım

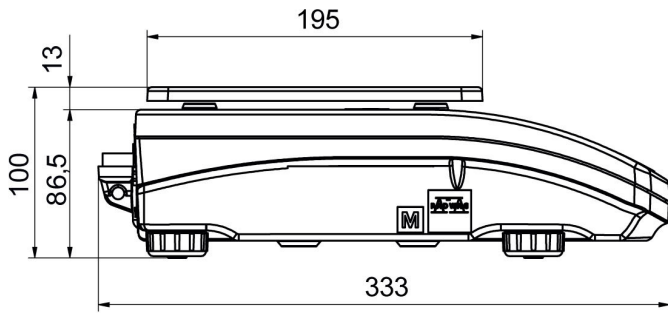
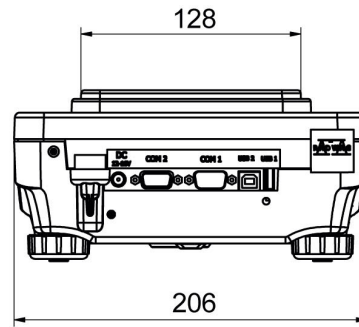
• RAD Key [WX-010-0005]

• R Panel [WX-010-0187]

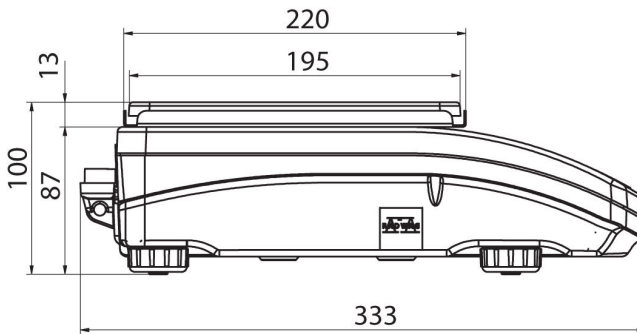
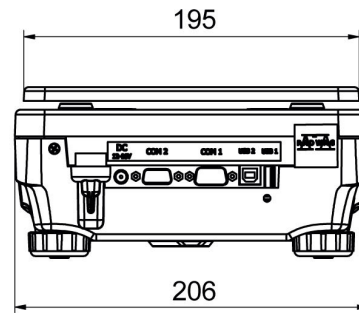
Cihaz boyutları



PS R, d = 1mg



PS R, d = 10 mg



PS R.M, d = 10 mg

