



More information on the website  
[radwag.com/es/info,w1,MJT](http://radwag.com/es/info,w1,MJT)

# Balanza de precisión PS 360.R1



The drawings, photos and graphics used are for illustrative purposes only.

## Funciones



Autotest



Dosificación



Desviaciones porcentuales



Suma de pesajes



Contar piezas



Cierre del pesaje máximo



Medición en Newtons



Estadísticas



Controlador de peso



Procedimientos GLP



Pesaje de animales



Determinación de la densidad

## Datos técnicos

### Parámetros metrológicos

|                        |          |
|------------------------|----------|
| Maxima capacidad [Max] | 360 g    |
| Minima capacidad       | 20 mg    |
| Legibilidad [d]        | 0,001 g  |
| Rango de tara          | -360 g   |
| Repetibilidad (Max)    | 0,001 g  |
| Repetibilidad (5% Max) | 0,0005 g |
| Linealidad             | ±0,002 g |

| Parámetros metrológicos               |  |
|---------------------------------------|--|
| Tiempo de estabilización              | 2 s  |
| Calibración                           | externa  |
| Deriva de temperatura de sensibilidad | $2 \times 10^{-6} / ^\circ\text{C} \times \text{Rt}$   |
| Parámetros físicos                    |  |
| Sistema de nivelación                 | manualny   |
| Pantalla                              | LCD (con retroiluminación)   |
| Elementos del set                     | Balanza, platillo, protección del platillo, pie de puesta a tierra $\times 1$ , pies $\times 3$ , adaptador de CA. |
| Dimensión de platillo                 | 128 $\times$ 128 mm  |
| Dimensiones de embalaje               | 475 $\times$ 380 $\times$ 345 mm   |
| Masa neta                             | 3,2 kg   |
| Masa bruta                            | 5 kg   |
| Construcción                          |  |
| Grado de protección                   | IP 43  |
| Interface de comunicación             |  |
| Conectividad                          | 2 $\times$ RS232, USB-A, USB-B, Wi-Fi (Opcional)   |
| Parámetros electricos                 |  |
| Alimentacion                          | Adapter: 100 – 240V AC 50/60Hz 0,6A; 12V DC 1,2A<br>Balanza: 12 – 15V DC 0,4A max                                  |
| Potencia consumida por el dispositivo | 4 W  |
| Condiciones ambientales               |  |
| Temperatura de trabajo                | +10 $\div$ +40 $^\circ\text{C}$  |
| Humedad relativa de aire              | 40% $\div$ 80%   |

\* Wi-Fi® is a registered trademark of Wi-Fi® Alliance.



## Accesorios

Maletas para Básculas  
Mesas antivibratil  
Adaptadores de corriente  
Cables de corriente desde mechero de automóvil  
Cable USB (Bascula a Impresora)  
KIT para determinar la densidad  
Escáner de códigos de barra  
Cámara de balanzas con platillo 128 $\times$ 128mm

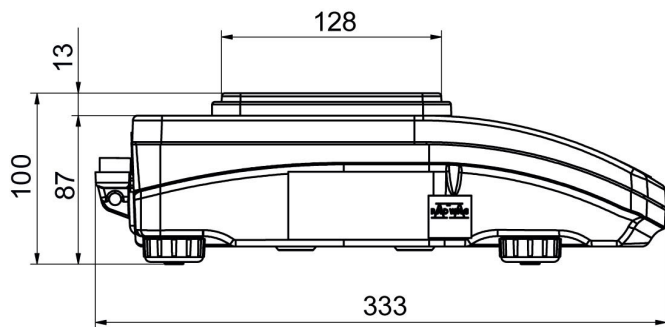
Cables RS 232, RS 485  
Pantallas  
Draft Shield  
Impresoras de recibos  
Protecciones de seguridad  
Cables RS 232, RS 485  
Pasaje debajo del platillo  
Cables RS 232 (Bascula a Impresora)

## Programas

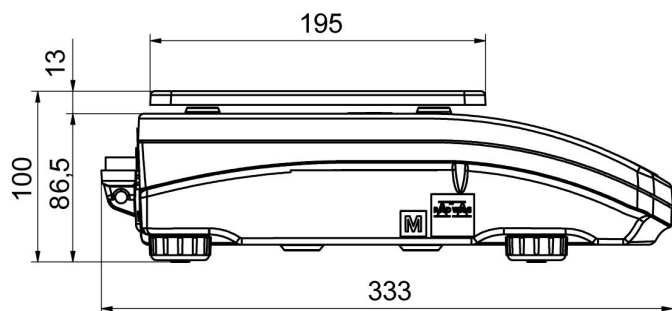
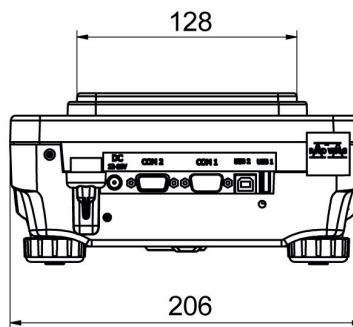
- RAD Key [WX-010-0005]
- Alibi Reader PC Software [WX-010-0114]
- RADWAG Development Studio [WX-010-0104]

- R Panel [WX-010-0187]
- R-LAB [WX-010-0080]

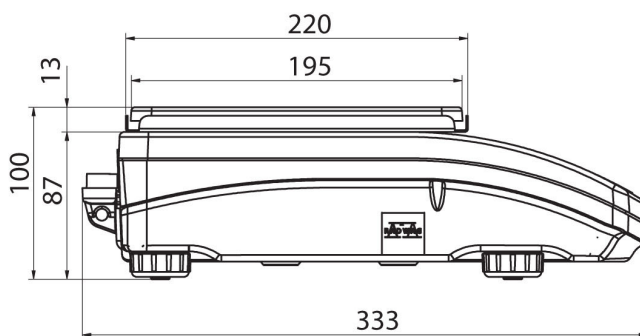
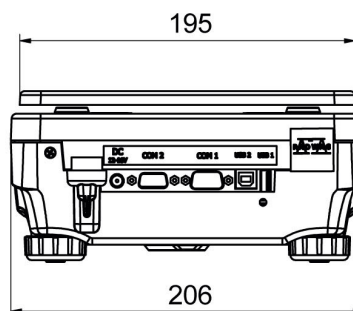
# Dimensiones de aparato



PS R, d = 1mg



PS R, d = 10 mg



PS R.M, d = 10 mg

