



Parâmetros metrológicos	
Linearidade	±0,002 g
Tempo de estabilização	2 s
Ajuste	externa
Sensibilidade até desvio de temperatura	$2 \times 10^{-6} / ^\circ\text{C} \times \text{Rt}$
Parâmetros físicos	
Sistema de nivelamento	manual
Display	5,3" LCD (retroiluminado)
Escopo de entrega	Balança, prato de pesagem, protetor até prato de pesagem, amortecedor com aterramento x1, amortecedor x3, fonte de alimentação.
Dimensões até prato de pesagem	128x128 mm
Dimensões da embalagem L x P x A	475x380x345 mm
Peso líquido	3,2 kg
Peso bruto	5 kg
Construção	
Classe de proteção	IP 43
Interface de comunicação	
Interface de comunicação	2xRS232, USB-A, USB-B, Wi-Fi (opcional)
Parâmetros elétricos	
Fonte de alimentação	Adaptador: 100 – 240V AC 50/60Hz 0,6A; 12V DC 1,2A Balança: 12 – 15V DC 0,4A max
Consumo de energia	4 W
Condições ambientais	
Temperatura de operação	+10 – +40 °C
Umidade relativa	40% – 80%

\* Wi-Fi® is a registered trademark of Wi-Fi® Alliance.



## Acessórios (Additional Fee)

Case de armazenamento para balanças  
Mesas antivibração  
Adaptadores de energia  
Cabos de alimentação para acendedor de cigarro automotivo  
Cabo USB (plataforma - impressora)  
Determinação da densidade KIT  
Leitores de código de barras  
Protetor de Vento para balanças com prato de pesagem de 128x128 mm

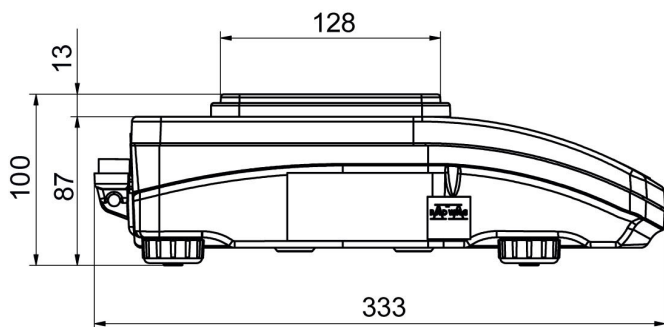
RS 232, RS 485 cabos  
Displays  
Protetor de vento  
Impressora de recibos  
Capa protetora para balanças  
Pesagem por baixo  
Cabos RS 232 (plataforma - impressora)

## Software (Additional Fee)

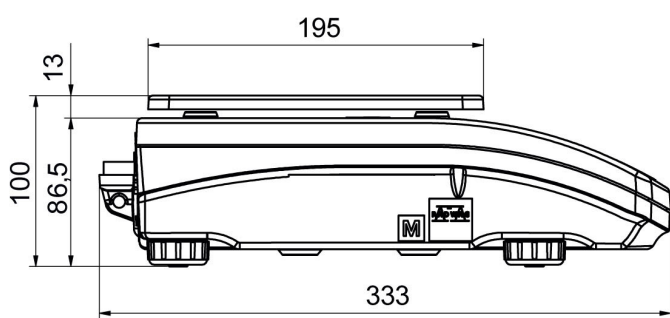
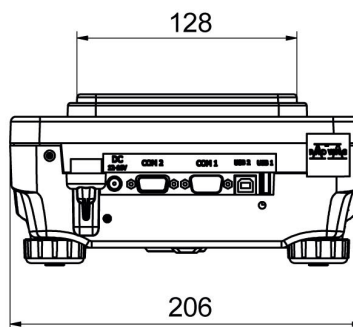
• RAD Key [WX-010-0005]  
• Leitor Alibi [WX-010-0114]

• R-Panel [WX-010-0187]  
• R-Lab [WX-010-0080]

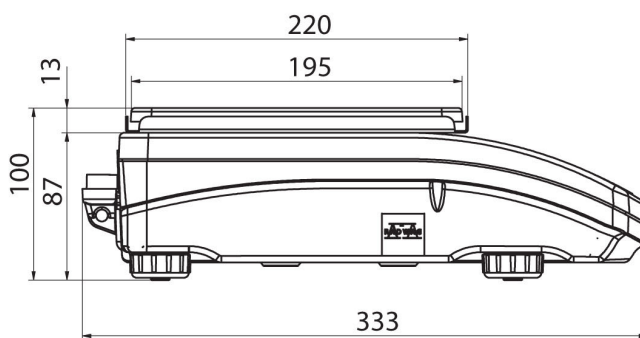
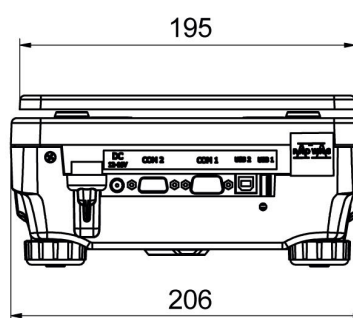
## Dimensões do dispositivo L x P x A



PS R, d = 1 mg



PS R, d = 10 mg



PS R.M, d = 10 mg

