



More information on the website
radwag.com/de/info,w1,MHF

Plattformwaage C315.15/30.F1.R



The drawings, photos and graphics used are for illustrative purposes only.

Funktionen

Plus/Minus Control

Percent Weighing

Totalizing

Parts counting

Internal battery

Peak hold

Newton unit measurement

GLP Procedures

Animal weighing

ALIBI Memory

Technische Daten

Messtechnische Parameter	
Wägebereich [Max]	15 / 30 kg
Min. Belastung	100 g
Zifferschritt [d]	5 / 10 g
Eichwert [e]	5 / 10 g
Tarierbereich	-30 kg
OIML-Klasse	III

Physikalische Parameter	
Display	LCD (hinterleuchtet)
Waagschale	300×300 mm
Verpackungsgröße	570×390×170 mm
Nettogewicht	5,2 kg
Bruttogewicht	6 kg
Konstruktion	
Schutzart	IP 65 Konstruktion, IP 43 Messgerät
Konstruktion	pulverbeschichteter Stahl St3S
Waageschale	Edelstahl AISI304
Kommunikationsschnittstellen	
Schnittstellen	RS232
Optionale Schnittstellen	RS232
Elektrische Parameter	
Stromversorgung	100 – 240 V AC 50/60 Hz + Akkus
Maximaler Leistungsaufnahme	5 W
Akku-Betriebszeit	max 8h
Umgebungsbedingungen	
Umgebungstemperatur	-10 – +40 °C
Lagertemperatur	-10 – +50 °C
Relative Luftfeuchtigkeit	10% – 85% RH ohne Kondensation
Messgerät	C315



Extra payment for verification



Zubehör

Antivibrationstische
 Netzteile
 Kabel RS 232 (Waage – Drucker)
 Anschlusskabel für Zigarettenanzünder
 Displays
 Displays
 Kabel RS 232, RS 485
 Konverter RS 232 – Ethernet

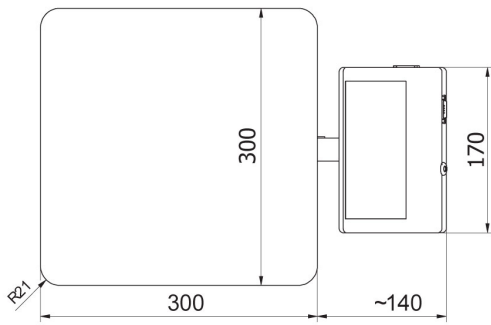
Ausgang der Stromschnittstelle AP2-1
 Kabel RS 232, RS 485
 Konverter RS 232 – USB
 Kabel RS 232 (Waage – Drucker)
 Konverter RS 232 – RS 485
 Thermische Drucker
 Wandhalterung, Stativ

Software

- RAD Key [WX-010-0005]
- RLAB [WX-010-0080]

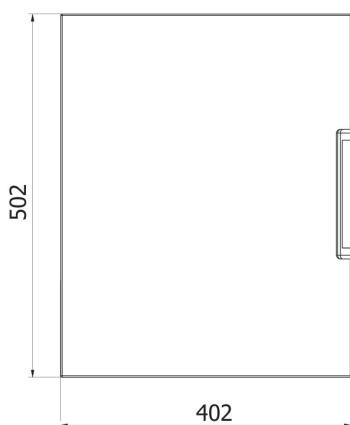
- R Panel [WX-010-0187]
- Scale Editor 2.1 [WX-010-0173]

Abmessungen des Geräts



C315.F1.M

C315.F1.R



C315.C2.M

C315.C2.K