



More information on the website
radwag.com/tr/info,w1,LZY

AS 220.R1 PLUS Analitik Terazi



The drawings, photos and graphics used are for illustrative purposes only.

Fonksiyonlar



Autotest



Dosing



Percent Weighing



Totalizing



Parts counting



Peak hold



Newton unit
measurement



Statistics



Checkweighing



Under-pan weighing



GLP Procedures



Animal weighing



Density determination

Teknik Veriler

Metrolojik parametreler

Maksimum yük [Max]	220 g
Minimum yük [Min]	10 mg
Okuma up doğruluğu [d]	0,1 mg
Dara aralığı	-220 g
Standart tekrarlanabilirlik [Maks. %5]	0,07 mg
Standart tekrarlanabilirlik [Max]	0,08 mg

Metrolojik parametreler	
Minimum standart ağırlığı (USP)	140 mg
Minimum standart ağırlığı (U=1%, k=2)	14 mg
Tekrarlanabilirlik Kabul edilen [5% Max]	0,09 mg
Tekrarlanabilirlik Kabul edilen [Max]	0,1 mg
Doğrusallık	±0,2 mg
Kararlılık süresi	2 s
Ayarlama	external
OIML sınıfı	-

Fiziksel parametreler	
Tesviye sistemi	manualny
Display	LCD (backlit)
Tartım odası kapısı	manuel
Kiti bileşenleri	Balance, weighing pan, weighing pan shield, bottom cover, power supply.
Tartım kefi boyutları	ø100 mm
Ambalaj boyutları	490×400×520 mm
Net ağırlık	7,3 kg
Brüt ağırlık	9,3 kg

Konstrüksiyon	
IP Sınıfı	IP 43

Haberleşme arayüzler	
Haberleşme arayüzü	2×RS232, 2×USB-A (interchangeable), USB-B, Wi-Fi (option)

Elektrik parametreleri	
Güç kaynağı	Adapter: 100 – 240V AC 50/60Hz 0,6A; 12V DC 1,2A Balance: 12 – 15V DC 0,4A max

Çevresel koşullar	
Çalıştırma sıcaklığı	+10 ÷ +40 °C
Atmosferik nem	40% ÷ 80%

* Wi-Fi® is a registered trademark of Wi-Fi® Alliance.



Aksesuarlar

Holders for laboratory flasks

Güç adaptörü

Çakmak prizine uygun besleme kabloları

Yoğunluk belirleme kiti

USB kablo (terazi-Epson yazıcı)

Profesyonel tartım masaları

Barkod okuyucu

Holders for test tubes and filters

Pipet Kalibrasyonu için İş İstasyonu

RS 232, RS 485 cables

Antivibrasyon masaları

Display

Tartım kapları

Antistatik iyonizer

Fiş yazıcı

AP2-1 Güç döngüsü çıkışı

RS 232, RS 485 Kabloları

Under-pan weighing

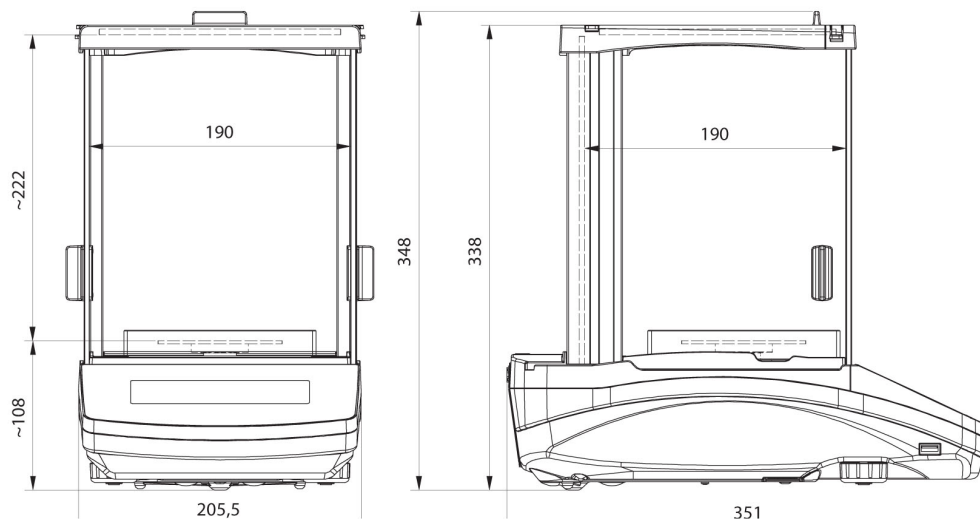
Kablolar RS 232 (Teraziler - Yazıcı)

Yazılım

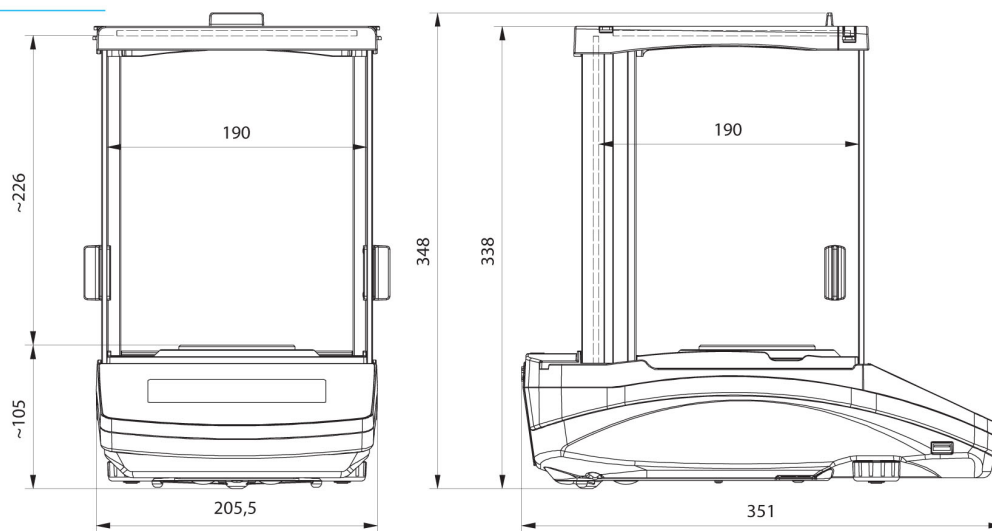
- RAD Key [WX-010-0005]
- Alibi Okuyucu PC Yazılımı [WX-010-0114]
- RADWAG Development Studio [WX-010-0104]

- R Panel [WX-010-0187]
- R-Lab [WX-010-0080]

Cihaz boyutları



AS R2, d = 0.01 mg



AS R2, AS R1 d = 0.1 mg