



More information on the website
radwag.com/it/info,w1,LZY

Bilancia analitica AS 220.R1 PLUS



The drawings, photos and graphics used are for illustrative purposes only.

Funzioni



Autotest



Dosing



Percent Weighing



Totalizing



Parts counting



Peak hold



Newton unit measurement



Statistics



Checkweighing



Under-pan weighing



GLP Procedures



Animal weighing



Density determination

Specifiche

Parametri metrologici	
Portata massima [Max]	220 g
Portata minima [Min]	10 mg
Divisione [d]	0,1 mg
Campo di tara	-220 g
Ripetibilità standard [5% Max]	0,07 mg
Ripetibilità standard [Max]	0,08 mg

Parametri metrologici	
Peso standard minimo (USP)	140 mg
Peso standard minimo (U = 1%, k = 2)	14 mg
Ripetibilità consentita [5% massimo]	0,09 mg
Ripetibilità consentita [Max]	0,1 mg
Linearità	±0,2 mg
Tempo di stabilizzazione	2 s
Calibrazione	external
Classe OIML	-
Parametri fisici	
Sistema di livellamento	manual
Display	LCD (backlit)
Porta della camera di pesatura	manual
Componenti del kit	Balance, weighing pan, weighing pan shield, bottom cover, power supply.
Dimensione piatto	ø100 mm
Dimensioni del pacco	490×400×520 mm
Peso netto	7,3 kg
Peso lordo	9,3 kg
Costruzione	
Punteggio IP	IP 43
Interfaccia di comunicazione	
Interfaccia	2×RS232, 2×USB-A (interchangeable), USB-B, Wi-Fi (option)
Parametri elettrici	
Alimentatore	Adapter: 100 – 240V AC 50/60Hz 0,6A; 12V DC 1,2A Balance: 12 – 15V DC 0,4A max
Environmental conditions	
Ambiente di lavoro	+10 ÷ +40 °C
Umidità relativa	40% ÷ 80%

* Wi-Fi® is a registered trademark of Wi-Fi® Alliance.



Accessori

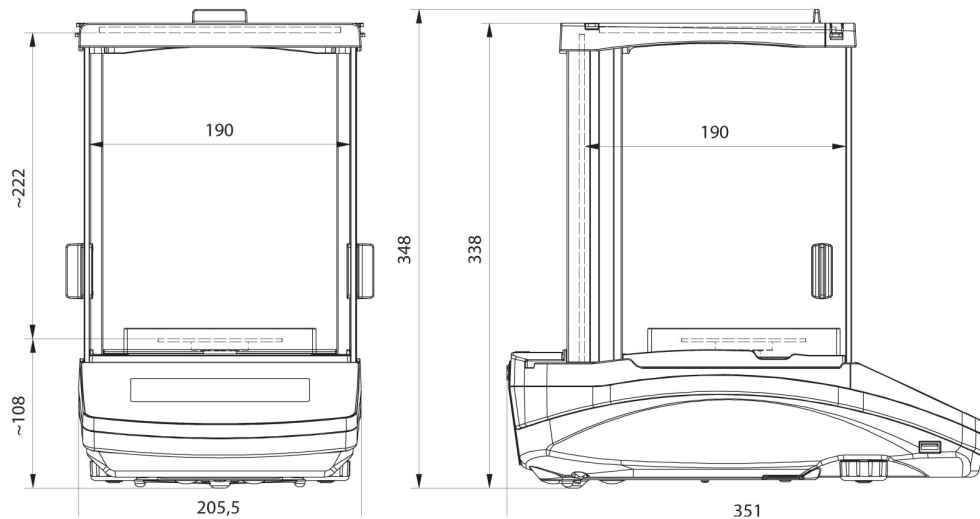
supporti per beute da laboratorio
 Alimentatore
 Cavo di alimentazione con spina per accendisigari
 KIT determinazione della densità
 cavo USB (connessione bilance - stampanti)
 Tavolo di pesata professionale
 Lettore di codici a barre
 supporti per provette e filtri
 Stazione di lavoro per calibrazione pipette
 Cavo seriale RS 232, RS 485

Tavoli antivibranti
 Display
 Recipienti per pesare
 Ionizzatore anti statico
 Stampanti di ricevuata
 AP2-1 Power loop output
 Cavo seriale RS 232, RS 485
 Pesatura sottopensile
 Cavo seriale RS 232 (connessione bilance - Stampanti)

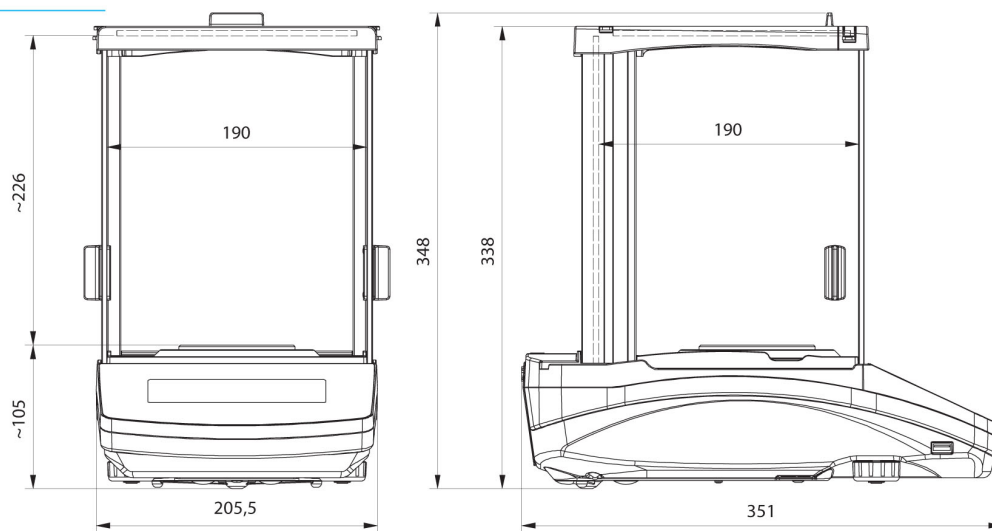
Software

- RAD Key [WX-010-0005]
- „Alibi Reader“ PC Software [WX-010-0114]
- Software „Development Studio“ RADWAG [WX-010-0104]
- R Panel [WX-010-0187]
- R-LAB [WX-010-0080]

Device dimensions



AS R2, d = 0.01 mg



AS R2, AS R1 d = 0.1 mg