



More information on the website
radwag.com/de/info,w1,LZY

Analysenwaage AS 220.R1 PLUS



The drawings, photos and graphics used are for illustrative purposes only.

Funktionen



Autotest



Dosing



Percent Weighing



Totalizing



Parts counting



Peak hold



Newton unit measurement



Statistics



Checkweighing



Under-pan weighing



GLP Procedures



Animal weighing



Density determination

Technische Daten

Messtechnische Parameter	
Wägebereich [Max]	220 g
Min. Belastung	10 mg
Zifferschritt [d]	0,1 mg
Tarierbereich	-220 g
Standard Wiederholbarkeit [5% Max]	0,07 mg
Standard Wiederholbarkeit [Max]	0,08 mg

Messtechnische Parameter	
Min. Einwaage (USP)	140 mg
Min. Einwaage (U=1%, k=2)	14 mg
Garantierte Wiederholbarkeit [5%]	0,09 mg
Garantierte Wiederholbarkeit [Max]	0,1 mg
Linearität	±0,2 mg
Stabilisierungszeit	2 s
Justierung	extern
OIML-Klasse	-
Physikalische Parameter	
Nivelliersystem	manuell
Display	LCD (hinterleuchtet)
Türen der Wägekammer	manuell
Lieferumfang	Waage, Waagschale, Waagschalenabdeckung, Bodenabdeckung, Netzteil.
Waagschale	ø100 mm
Verpackungsgröße	490×400×520 mm
Nettogewicht	7,3 kg
Bruttogewicht	9,3 kg
Konstruktion	
Schutzart	IP 43
Kommunikationsschnittstellen	
Schnittstellen	2×RS232, 2×USB-A (Zugangsport vorne und hinten), USB-B, Wi-Fi (optional)
Elektrische Parameter	
Stromversorgung	Adapter: 100 – 240V AC 50/60Hz 0,6A; 12V DC 1,2A Waage: 12 – 15V DC 0,4A max
Umgebungsbedingungen	
Umgebungstemperatur	+10 – +40 °C
Relative Luftfeuchtigkeit	40% – 80%

Wiederholbarkeit wird als Standardabweichung von 10 Wägezyklen ausgedrückt.

Die Stabilisierungszeit ist abhängig von den Umgebungsbedingungen und der Geschwindigkeit bei Auflegen der Last auf der Waagschale; für FAST-Profil definiert.

* Wi-Fi® is a registered trademark of Wi-Fi® Alliance.



Zubehör

Halterungen für Kolben
Netzteile
Anschlusskabel für Zigarettenanzünder
Dichtebestimmungsset
USB-Kabel (Waage – Drucker)
Professionelle Wägestationen

Antivibrationstische
Displays
Wägebecher
Ionisatoren
Thermische Drucker
Ausgang der Stromschnittstelle AP2-1

Barcode-Scanner
Halter für Reagenzgläser und Filter
Arbeitsplatz für Pipettenkalibrierung
Kabel RS 232, RS 485

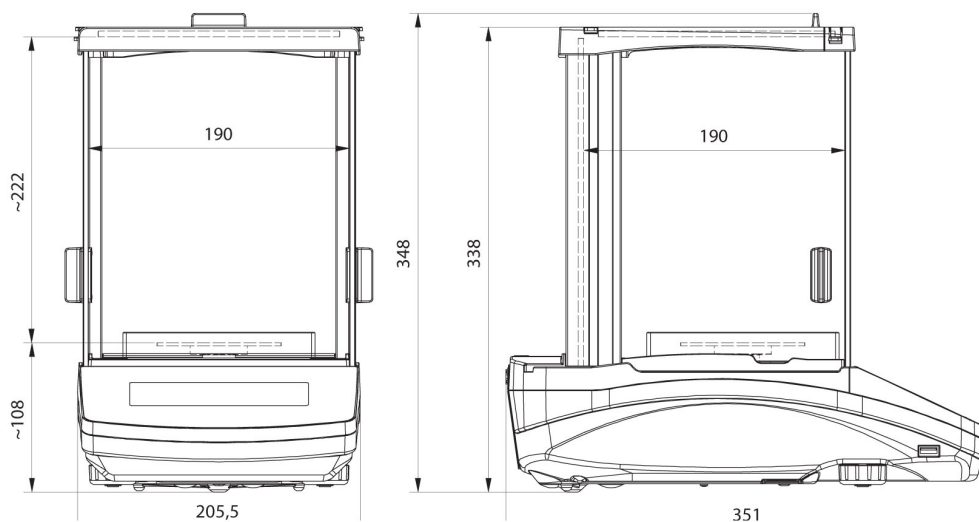
Kabel RS 232, RS 485
Unterflurwägung
Kabel RS 232 (Waage – Drucker)

Software

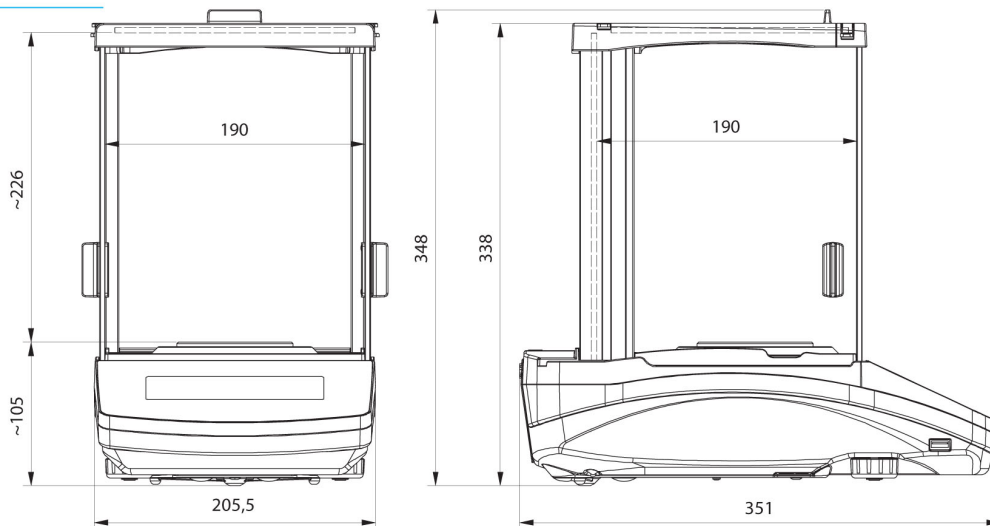
- RAD Key [WX-010-0005]
- Alibi Reader [WX-010-0114]
- RADWAG Development Studio [WX-010-0104]

- R Panel [WX-010-0187]
- RLAB [WX-010-0080]

Abmessungen des Geräts



AS R2, d = 0.01 mg



AS R2, AS R1 d = 0.1 mg