



More information on the website
radwag.com/pl/info,w1,LRI

Waga precyzyjna PS 4500.R2.M



Użyte rysunki, zdjęcia, grafiki mają charakter poglądowy.

Funkcje



Autotest



Dozowanie



Odchyłki procentowe



Sumowanie ważeń



Liczenie sztuk



Zatrząsk maksymalnego
wskazania



Pomiar w Newtonach



Statystyki



Doważanie



Procedury GLP



Ważenie zwierząt



Wyznaczanie gęstości

Dane techniczne

Parametry metrologiczne	
Obciążenie maksymalne [Max]	4500 g
Obciążenie minimalne [Min]	500 mg
Dokładność odczytu [d]	10 mg
Działka legalizacyjna [e]	100 mg
Zakres tary	-4500 g
Powtarzalność standardowa [5% Max]	5 mg
Powtarzalność standardowa [Max]	8 mg

Parametry metrologiczne	
Minimalna naważka standardowa USP	10 g
Minimalna naważka standardowa (U=1%, k=2)	1 g
Liniowość	±20 mg
Czas stabilizacji	1,5 s
Adiustacja	wewnętrzna (automatyczna)
Klasa dokładności OIML	II
Dryft temperaturowy czułości	$2 \times 10^{-6} / ^\circ\text{C} \times \text{Rt}$
Parametry fizyczne	
System poziomowania	manualny
Wyświetlacz	LCD (z podświetleniem)
Elementy zestawu	Waga, szalka, osłona szalki, zasilacz sieciowy
Wymiar szalki	195x195 mm
Wymiary urządzenia	333x206x107 mm
Wymiary opakowania	475x380x345 mm
Masa netto	4,26 kg
Masa brutto	5,5 kg
Konstrukcja	
Stopień ochrony	IP 43
Interfejs komunikacyjny	
Interfejs	2xRS232 ¹ , USB-A, USB-B, Wi-Fi (opcja)
Parametry elektryczne	
Zasilanie	Adapter: 100 – 240V AC 50/60Hz 0,6A; 12V DC 1,2A Waga: 12 – 15V DC 0,4A max
Moc pobierana przez urządzenie	4 W
Warunki środowiskowe	
Temperatura pracy	+10 ÷ +40 °C
Temperatura przechowywania	-20 ÷ +50 °C
Wilgotność względna powietrza	40% ÷ 80%

Powtarzalność wyrażona jest jako odchylenie standardowe z 10-ciu postawień obciążenia.

Czas stabilizacji zależy od warunków zewnętrznych i dynamiki umieszczania ładunku na szalce; określony dla profilu FAST.

¹ Dostępne jako akcesorium skanery kodów kreskowych współpracują z wagą przy użyciu tylko i wyłącznie interfejsu RS232.

* Wi-Fi® jest zarejestrowanym znakiem towarowym będącym własnością Wi-Fi® Alliance.



Weryfikacja dodatkowo płatna



Akcesoria

Walizki transportowe do wag
Stoły antywibracyjne
Zasilacze

Wyświetlacze
KIT - Zestaw do wyznaczania gęstości
Osłonki ochronne do wag

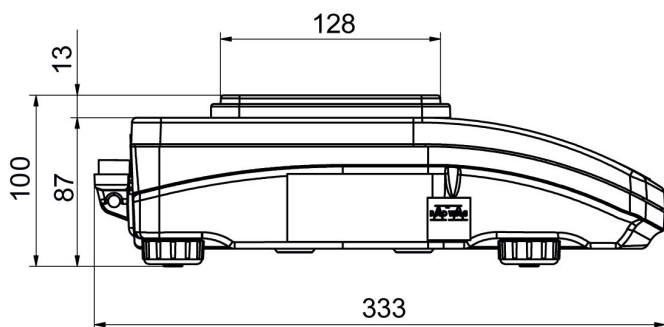
Przewody zasilania z zapalniczki samochodowej
Przewód USB (waga – drukarka)
Skanery kodów kreskowych
Przewody RS 232, RS 485

Drukarki paragonowe
Przewody RS 232, RS 485
Ważenie podsalkowe
Przewody RS 232 (waga – drukarka)

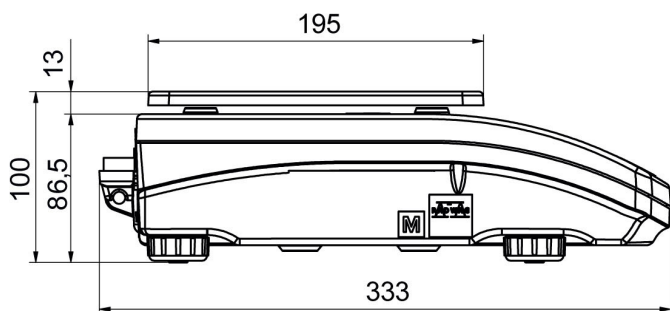
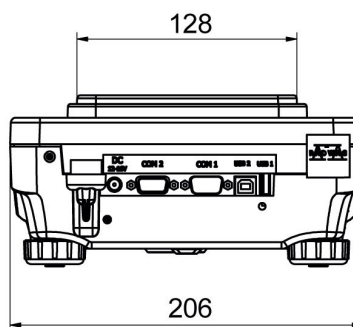
Oprogramowanie

- RAD Key [WX-010-0005]
- Alibi Reader [WX-010-0114]
- RADWAG Development Studio [WX-010-0104]
- R-Panel [WX-010-0187]
- R-Lab [WX-010-0080]

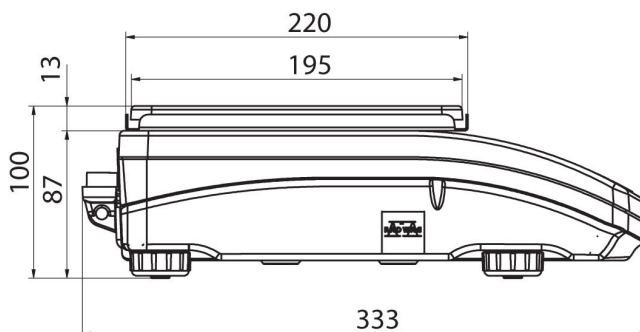
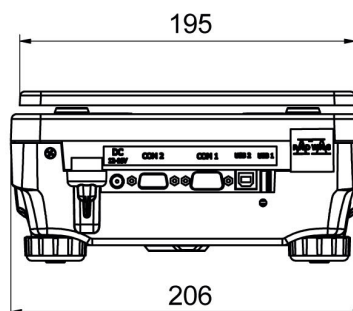
Wymiary urządzenia



PS R, d = 1mg



PS R, d = 10 mg



PS R.M, d = 10 mg

