



More information on the website
radwag.com/pl/info,w1,LRI

Waga precyzyjna PS 4500.R2.M



Użyte rysunki, zdjęcia, grafiki mają charakter poglądowy.

Funkcje



Autotest



Dozowanie



Odchyłki procentowe



Sumowanie ważeń



Liczenie sztuk



Zatrząsk maksymalnego
wskazania



Pomiar w Newtonach



Statystyka



Doważanie



Ważenie podsalkowe



Procedury GLP



Ważenie zwierząt



Wyznaczanie gęstości

Dane techniczne

Parametry metrologiczne	
Obciążenie maksymalne [Max]	4500 g
Obciążenie minimalne [Min]	500 mg
Dokładność odczytu [d]	10 mg
Działka legalizacyjna [e]	100 mg
Zakres tary	-4500 g
Powtarzalność standardowa [5% Max]	5 mg

Parametry metrologiczne	
Powtarzalność standardowa [Max]	8 mg
Minimalna naważka standardowa USP	10 g
Minimalna naważka standardowa (U=1%, k=2)	1 g
Liniowość	±20 mg
Czas stabilizacji	1,5 s
Adiustacja	wewnętrzna (automatyczna)
Klasa dokładności OIML	II
Dryft temperaturowy czułości	$2 \times 10^{-6} / ^\circ\text{C} \times \text{Rt}$
Parametry fizyczne	
System poziomowania	manualny
Wyświetlacz	LCD (z podświetleniem)
Elementy zestawu	Waga, szalka, osłona szalki, zasilacz sieciowy
Wymiar szalki	195×195 mm
Wymiary urządzenia	333×206×107 mm
Wymiary opakowania	475×380×345 mm
Masa netto	4,26 kg
Masa brutto	5,5 kg
Konstrukcja	
Stopień ochrony	IP 43
Interfejs komunikacyjny	
Interfejs	2×RS232 ¹ , USB-A, USB-B, Wi-Fi (opcja)
Parametry elektryczne	
Zasilanie	Adapter: 100 – 240V AC 50/60Hz 0,6A; 12V DC 1,2A Waga: 12 – 15V DC 0,4A max
Moc pobierana przez urządzenie	4 W
Warunki środowiskowe	
Temperatura pracy	+10 – +40 °C
Temperatura przechowywania	-20 – +50 °C
Wilgotność względna powietrza	40% – 80%

Powtarzalność wyrażona jest jako odchylenie standardowe z 10-ciu postawień obciążenia.

Czas stabilizacji zależy od warunków zewnętrznych i dynamiki umieszczania ładunku na szalce; określony dla profilu FAST.

¹ Dostępne jako akcesorium skanery kodów kreskowych współpracują z wagą przy użyciu tylko i wyłącznie interfejsu RS232.

* Wi-Fi® jest zarejestrowanym znakiem towarowym będącym własnością Wi-Fi® Alliance.



Weryfikacja dodatkowo płatna



Akcesoria

Walizki transportowe do wag

Stoły antywibracyjne

Zasilacze

Przewody zasilania z zapalniczki samochodowej

Wyświetlacze

KIT - Zestaw do wyznaczania gęstości

Oslonki ochronne do wag

Drukarki paragonowe

Przewód USB (waga – drukarka)
Skanery kodów kreskowych
Przewody RS 232, RS 485

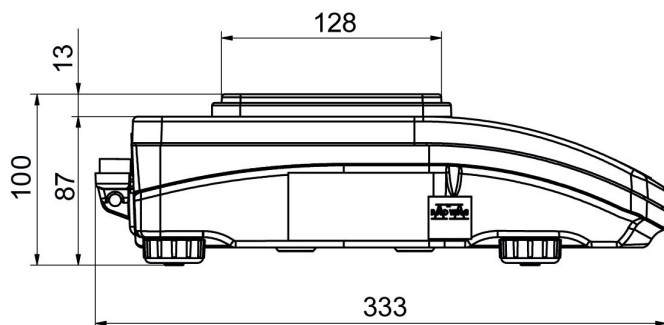
Przewody RS 232, RS 485
Ważenie podszalkowe
Przewody RS 232 (waga – drukarka)

Oprogramowanie

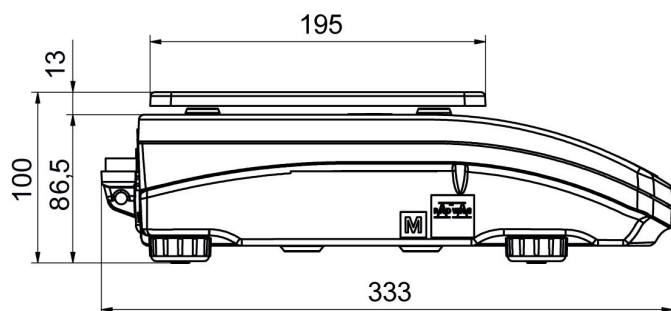
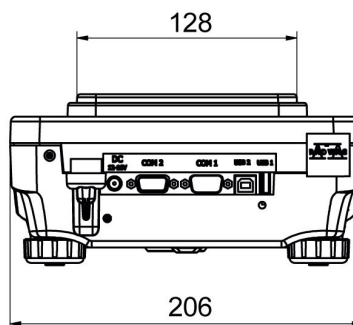
- RAD Key [WX-010-0005]
- Alibi Reader [WX-010-0114]
- RADWAG Development Studio [WX-010-0104]

- R-Panel [WX-010-0187]
- R-Lab [WX-010-0080]

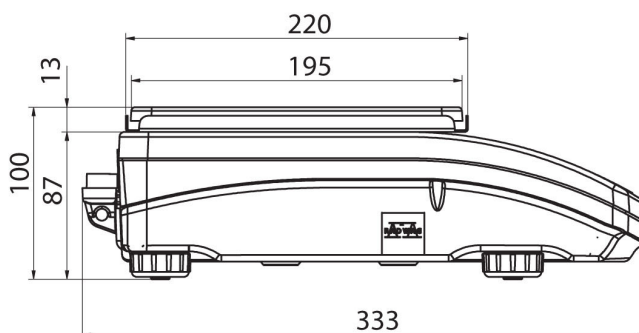
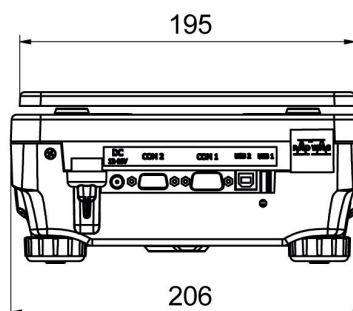
Wymiary urządzenia



PS R, d = 1mg



PS R, d = 10 mg



PS R.M, d = 10 mg

