



More information on the website
radwag.com/it/info,w1,LRI

Bilancia di precisione PS 4500.R2.M



The drawings, photos and graphics used are for illustrative purposes only.

Funzioni



Autotest



Dosing



Percent Weighing



Totalizing



Parts counting



Peak hold



Newton unit measurement



Statistics



Checkweighing



Under-pan weighing



GLP Procedures



Animal weighing



Density determination

Specifiche

| Parametri metrologici | |
|---|---------|
| Portata massima [Max] | 4500 g |
| Portata minima [Min] | 500 mg |
| Divisione [d] | 10 mg |
| Intervallo di verifica della bilancia [e] | 100 mg |
| Campo di tara | -4500 g |
| Ripetibilità standard [5% Max] | 5 mg |

| Parametri metrologici | |
|---|---|
| Ripetibilità standard [Max] | 8 mg |
| Peso standard minimo (USP) | 10 g |
| Peso standard minimo (U = 1%, k = 2) | 1 g |
| Linearità | ±20 mg |
| Tempo di stabilizzazione | 1,5 s |
| Calibrazione | internal (automatic) |
| Classe OIML | II |
| Sensibilità di variazione della temperatura | $2 \times 10^{-6} / ^\circ\text{C} \times \text{Rt}$ |
| Parametri fisici | |
| Sistema di livellamento | manual |
| Display | LCD (backlit) |
| Componenti del kit | Balance, weighing pan, weighing pan shield, power supply |
| Dimensione piatto | 195x195 mm |
| Device dimensions | 333x206x107 mm |
| Dimensioni del pacco | 475x380x345 mm |
| Peso netto | 4,26 kg |
| Peso lordo | 5,5 kg |
| Costruzione | |
| Punteggio IP | IP 43 |
| Interfaccia di comunicazione | |
| Interfaccia | 2xRS232 ¹ , USB-A, USB-B, Wi-Fi (option) |
| Parametri elettrici | |
| Alimentatore | Adapter: 100 – 240V AC 50/60Hz 0,6A; 12V DC 1,2A Balance: 12 – 15V DC 0,4A max |
| Consumo di energia | 4 W |
| Environmental conditions | |
| Ambiente di lavoro | +10 – +40 °C |
| Temperatura di stoccaggio | -20 – +50 °C |
| Umidità relativa | 40% – 80% |

La **ripetibilità** è espressa come deviazione standard di 10 posizionamenti dello standard di massa.

Il **tempo di stabilizzazione** dipende dalle condizioni esterne e dalla dinamica di posizionamento del carico sul piatto; specificato per il profilo FAST.

¹Gli lettori di codici a barre disponibili come accessorio funzionano con la bilancia utilizzando solo l'interfaccia RS232.

* Wi-Fi® is a registered trademark of Wi-Fi® Alliance.



Extra payment for verification



Accessori

Contenitore per stoccaggio bilance
Tavoli antivibranti
Alimentatore

Display
KIT determinazione della densità
Capottina protettiva per bilance

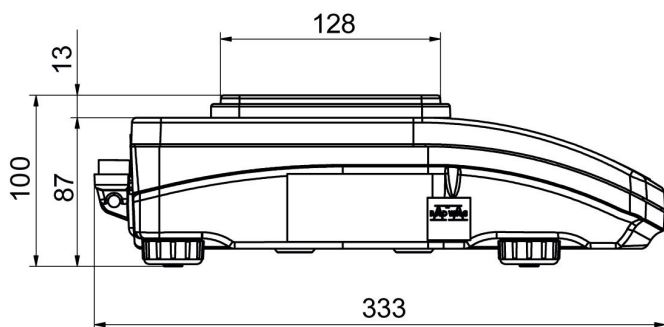
Cavo di alimentazione con spina per accendisigari
cavo USB (connessione bilance - stampanti)
Lettore di codici a barre
Cavo seriale RS 232, RS 485

Stampanti di ricevuta
Cavo seriale RS 232, RS 485
Pesatura sottopensile
Cavo seriale RS 232 (connessione bilance - Stampanti)

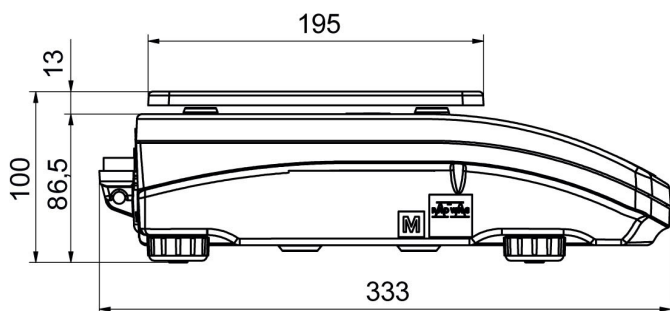
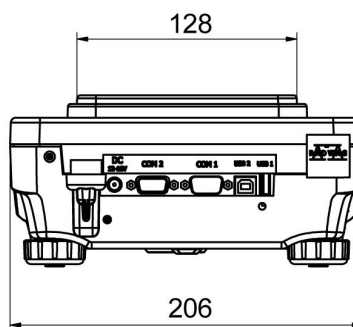
Software

- RAD Key [WX-010-0005]
- „Alibi Reader” PC Software [WX-010-0114]
- Software „Development Studio” RADWAG [WX-010-0104]
- R Panel [WX-010-0187]
- R-LAB [WX-010-0080]

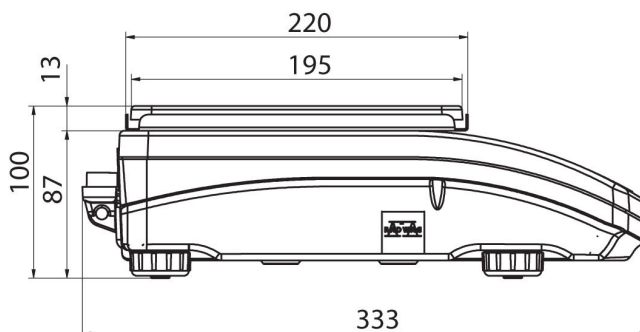
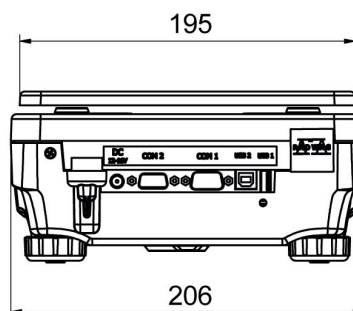
Device dimensions



PS R, d = 1mg



PS R, d = 10 mg



PS R.M, d = 10 mg

