



KIT 195.M - zestaw do wyznaczania gęstości ciał stałych i cieczy



Użyte rysunki, zdjęcia, grafiki mają charakter poglądowy.

Opis

Zestaw do wyznaczania gęstości ciał stałych i cieczy jest przeznaczony do wag precyzyjnych dużych udźwigów PS M, opartych na technologii RADWAG MonoBLOCK, z szalką 195×195 mm.

Zestaw wykonany jest ze stali nierdzewnej, umożliwia wyznaczenie gęstości:

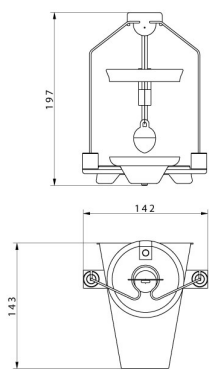
ciał stałych, cieczy.

Pasuje do

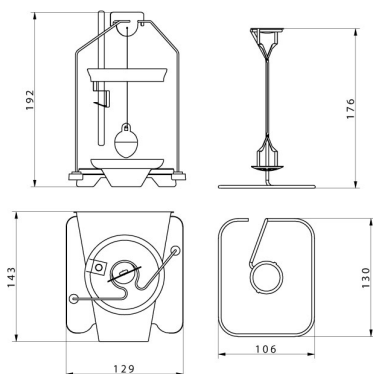
Waga precyzyjna PS X2
Waga precyzyjna PS R2
Wagi PS X2 do KTP

Waga precyzyjna PS X7
Waga precyzyjna PS R1
Waga precyzyjna PS 5Y

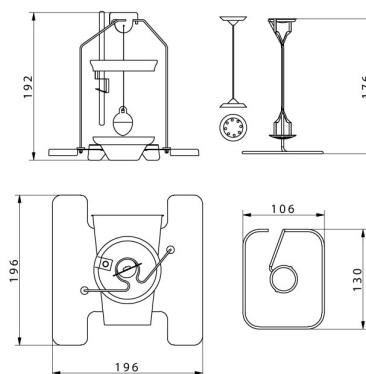
Wymiary urządzenia



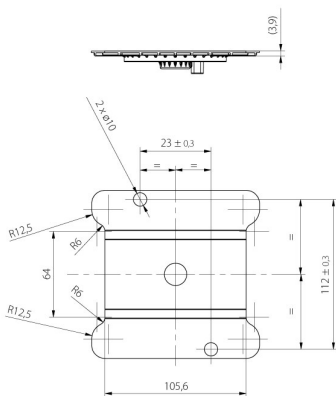
KIT 85



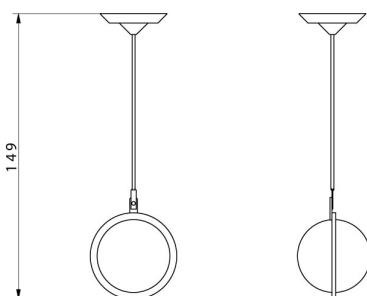
KIT 128



KIT 195



KIT 195.M



Granule density
determination KIT