



More information on the website
radwag.com/ja/info,w1,LR0

KIT 195.M 密度測定用キット

WX-002-0115



The drawings, photos and graphics used are for illustrative purposes only.

概要

KIT 195.Mは、大ひょう量のPS M精密天秤用の密度測定キットであり、RADWAG MonoBLOCK®技術を採用し、195 × 195 mmの計量皿を備えています。

このステンレス製アクセサリは、以下の密度測定を可能にします:

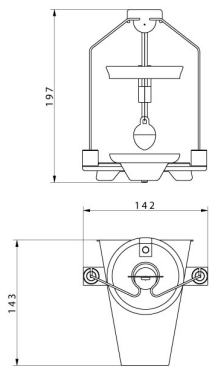
固体 液体

互換性あり (Additional Fee)

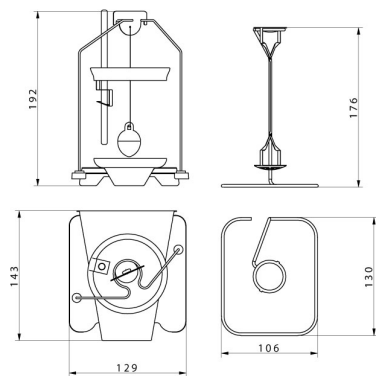
PS X2 上皿天秤
PGC用PS X7天秤
PS R2 上皿天秤
PGC用PS X2天秤

PS X7 上皿天秤
PGC用PS 3Y天秤
PS R1 上皿天秤
PS 5Y 上皿天秤

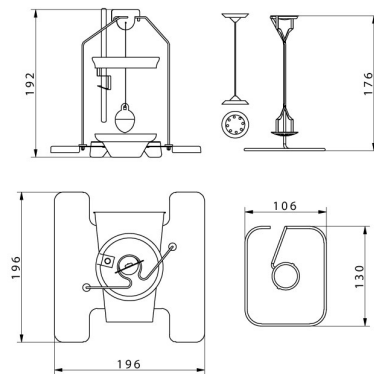
デバイスの寸法



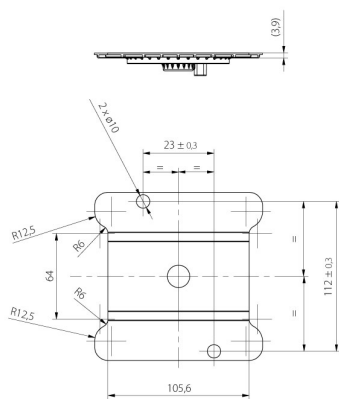
KIT 85



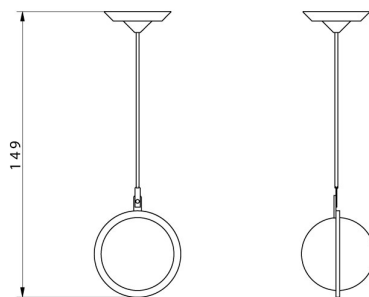
KIT 128



KIT 195



KIT 195.M



Granulte density
determination KIT