



More information on the website
radwag.com/it/info,w1,LRO

KIT 195.M Kit per la determinazione della densità



The drawings, photos and graphics used are for illustrative purposes only.

Caratteristiche generali

Kit per la determinazione della densità per solidi e liquidi progettato per le bilance di precisione di grande capacità PS M, con piatto di pesata di 195×195 mm.

Il kit per la determinazione della densità è utilizzabile per la determinazione di:

solids; liquidi.

Compatibile con

Bilance di precisione PS X2
Bilance PS X7 per controllo CPC
Bilancia di precisione PS R2
Bilance PS X2 per controllo CPC

Bilancia di precisione PS X7
Bilance PS 5Y per controllo CPC
Bilancia di precisione PS R1
Bilancia di precisione PS 5Y

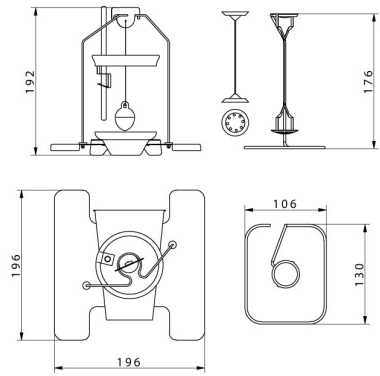
Device dimensions



KIT 85



KIT 128



KIT 195



KIT 195.M



Granulte density
determination KIT