



More information on the website
radwag.com/fr/info,w1,LR0

KIT 195.M - Kit pour indication de densité d'états solides et de liquides



The drawings, photos and graphics used are for illustrative purposes only.

Description

Kit pour déterminer la densité d'états solides et de liquides est conçu pour les balances de précision à hautes capacités PS M, basées sur la technologie RADWAG MonoBLOCK, avec le plateau 195×195 mm.

Le kit est réalisé en acier inoxydable et rend possible l'indication de la densité :

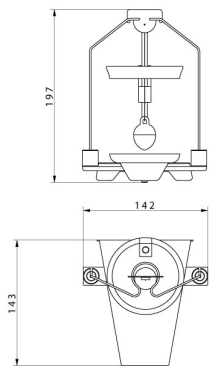
d'états solides, de liquides.

Compatible avec

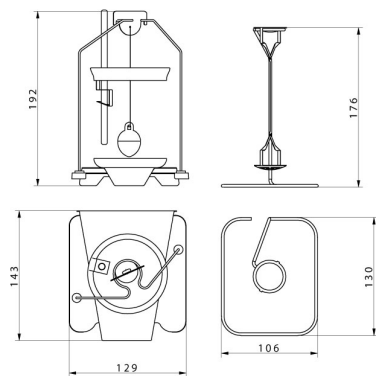
Balance de précision PS X2
Balance de précision PS R2
Balances PS X2 pour CPP

Balance de précision PS X7
Balance de précision PS R1
Balance de précision PS 5Y

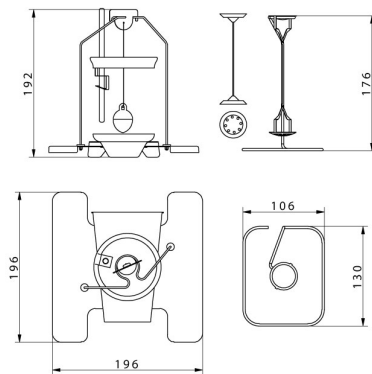
Dimensions d'appareil



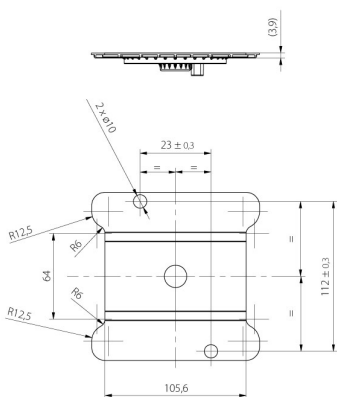
KIT 85



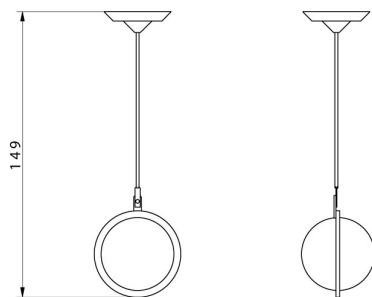
KIT 128



KIT 195



KIT 195.M



Granulte density
determination KIT