



KIT 195.M - juego para determinar la densidad de los cuerpos fijos y líquidos



The drawings, photos and graphics used are for illustrative purposes only.

Descripción

Kit para la determinación de la densidad de sólidos y líquidos está diseñado para balanzas de precisión de grandes capacidades PS M, basado en la tecnología RADWAG MonoBLOCK, el platillo 195 × 195 mm.

Kit está hecho de acero inoxidable, permite la determinación de la densidad:

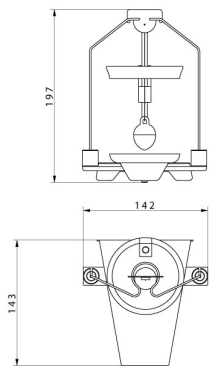
cuerpos sólidos, líquidos.

Trabaja con

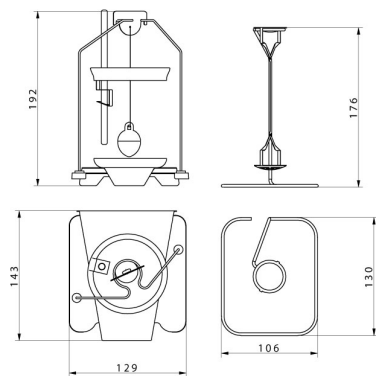
Balanza de precisión PS X2
Balanza de precisión PS R2
Balanzas PS X2 para CCE

Balanza de precisión PS X7
Balanza de precisión PS R1
Balanza de precisión PS 5Y

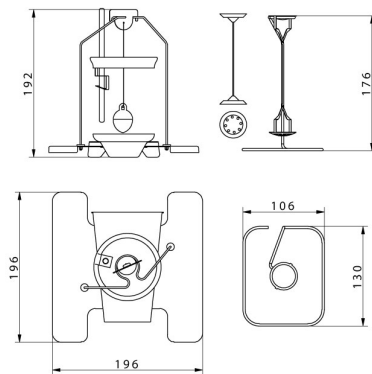
Dimensiones de aparato



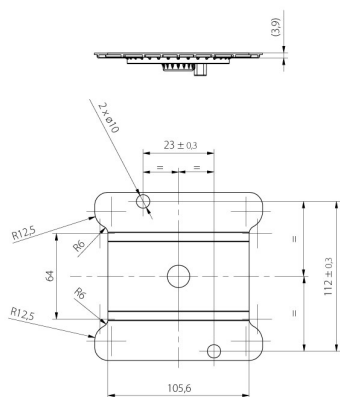
KIT 85



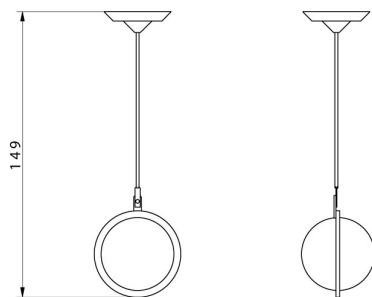
KIT 128



KIT 195



KIT 195.M



Granulte density
determination KIT