



KIT 195.M - Set zur Dichtebestimmung von Feststoffen und Flüssigkeiten



The drawings, photos and graphics used are for illustrative purposes only.

Beschreibung

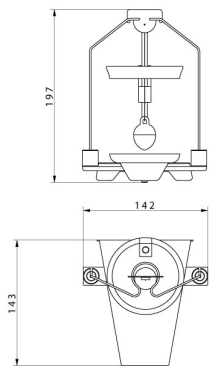
Das KIT 195.M ist ein Dichtebestimmungsset für die Präzisionswaagen PS M mit hoher Kapazität, die auf der Basis der MONOBLOCK®-Technologie arbeitet und mit einer 195x195 großen Waagschale ausgestattet ist. Dieses Zubehör aus rostfreiem Stahl ermöglicht die Bestimmung der Dichte von: Feststoffen Flüssigkeiten

Kompatibel mit

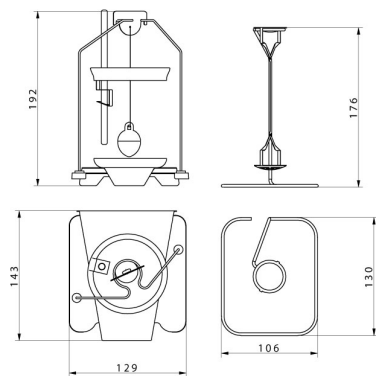
Präzisionswaage PS X2
Präzisionswaagen PS R2
Waagen PS X2 für FPVO

Präzisionswaage PS X7
Präzisionswaage PS R1
Präzisionswaage PS 5Y

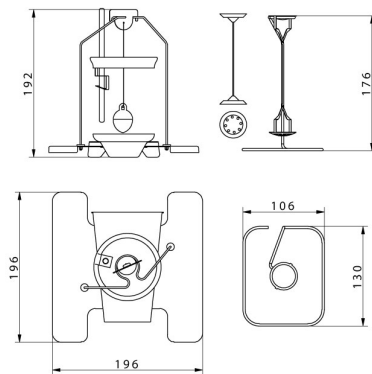
Abmessungen des Geräts



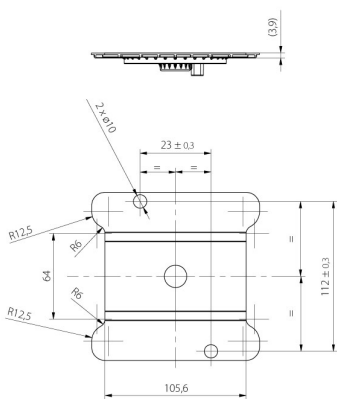
KIT 85



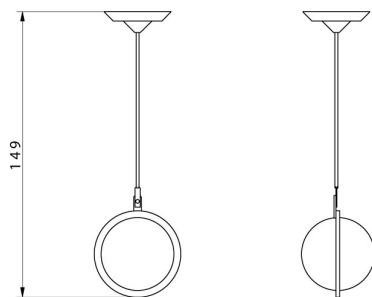
KIT 128



KIT 195



KIT 195.M



Granulte density
determination KIT