



## KIT 195.M - Set zur Dichtebestimmung von Feststoffen und Flüssigkeiten



The drawings, photos and graphics used are for illustrative purposes only.

### Beschreibung

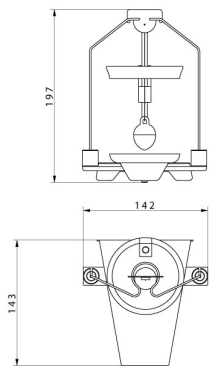
Das KIT 195.M ist ein Dichtebestimmungsset für die Präzisionswaagen PS M mit hoher Kapazität, die auf der Basis der MONOBLOCK®-Technologie arbeitet und mit einer 195x195 großen Waagschale ausgestattet ist. Dieses Zubehör aus rostfreiem Stahl ermöglicht die Bestimmung der Dichte von: Feststoffen Flüssigkeiten

### Kompatibel mit

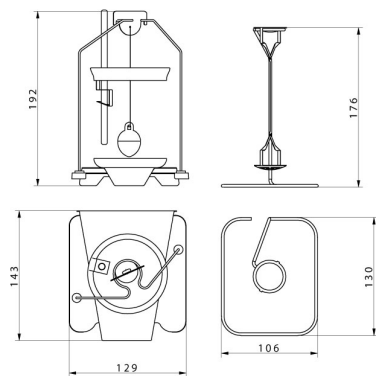
Präzisionswaage PS X2  
Präzisionswaagen PS R2  
Waagen PS X2 für FPVO

Präzisionswaage PS X7  
Präzisionswaage PS R1  
Präzisionswaage PS 5Y

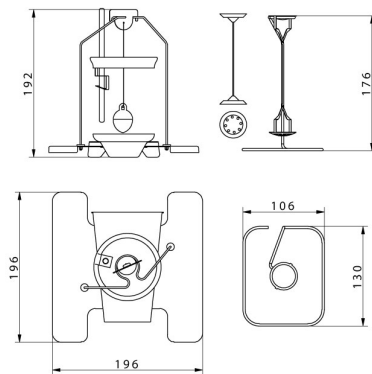
### Abmessungen des Geräts



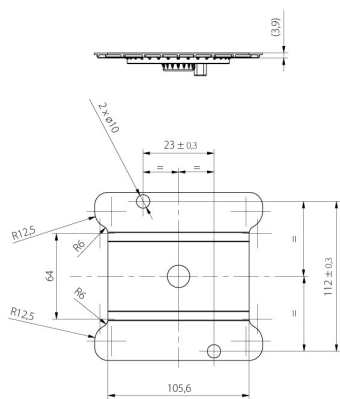
KIT 85



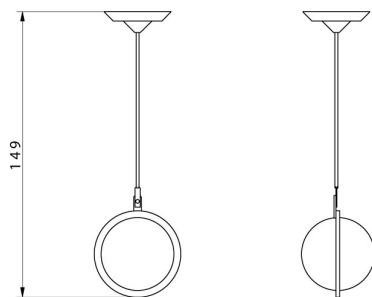
KIT 128



KIT 195



KIT 195.M



Granulte density  
determination KIT