



More information on the website  
[radwag.com/de/info,w1,LNH](http://radwag.com/de/info,w1,LNH)

# Präzisionswaage PS 6100.R1.M



The drawings, photos and graphics used are for illustrative purposes only.

## Funktionen



Autotest



Dosing



Percent Weighing



Totalizing



Parts counting



Peak hold



Newton unit measurement



Statistics



Checkweighing



GLP Procedures



Animal weighing



Density determination

## Technische Daten

Messtechnische Parameter	
Wägebereich [Max]	6100 g
Min. Belastung	0,5 g
Zifferschritt [d]	0,01 g
Tarierbereich	-6100 g
Wiederholbarkeit (Max)	0,008 g
Wiederholbarkeit (5% Max)	0,005 g
Linearität	±0,03 g

<b>Messtechnische Parameter</b>	
Stabilisierungszeit	1,5 s
Justierung	extern
Empfindlichkeitsdrift Temperatur	$2 \times 10^{-6} / ^\circ\text{C} \times \text{Rt}$
<b>Physikalische Parameter</b>	
Nivelliersystem	manualny
Display	LCD (hinterleuchtet)
Lieferumfang	Waage, Waagschale, Waagschalenabdeckung, Netzteil
Waagschale	195x195 mm
Abmessungen des Geräts	333x206x107 mm
Verpackungsgröße	475x380x345 mm
Nettogewicht	4,5 kg
Bruttogewicht	5,5 kg
<b>Konstruktion</b>	
Schutzart	IP 43
<b>Kommunikationsschnittstellen</b>	
Schnittstellen	2xRS232 <sup>1</sup> , USB-A, USB-B, Wi-Fi (optional)
<b>Elektrische Parameter</b>	
Stromversorgung	Adapter: 100 – 240V AC 50/60Hz 0,6A; 12V DC 1,2A Waage: 12 – 15V DC 0,4A max
Leistungsaufnahme des Geräts	4 W
<b>Umgebungsbedingungen</b>	
Umgebungstemperatur	+10 ÷ +40 °C
Lagertemperatur	-20 ÷ +50 °C
Relative Luftfeuchtigkeit	40% ÷ 80%

Wiederholbarkeit wird als Standardabweichung von 10 Wägezyklen ausgedrückt.

Die Stabilisierungszeit ist abhängig von den Umgebungsbedingungen und der Geschwindigkeit bei Auflegen der Last auf der Waagschale; für FAST-Profil definiert.

<sup>1</sup> Barcode scanner, available as weighing instrument accessory, communicate with the instrument via RS232 interface exclusively.

\* Wi-Fi® is a registered trademark of Wi-Fi® Alliance.



## Zubehör

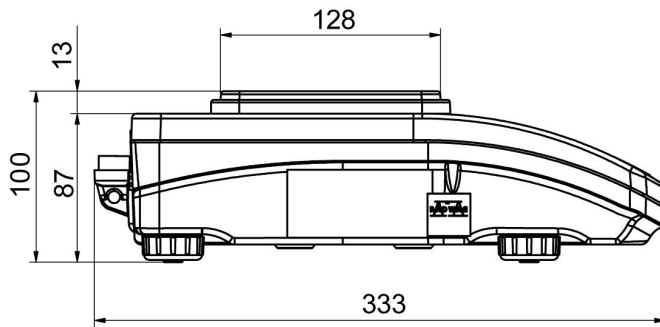
Waagenkoffer  
 Antivibrationstische  
 Netzteile  
 Anschlusskabel für Zigarettenanzünder  
 USB-Kabel (Waage – Drucker)  
 Barcodescanner  
 Kabel RS 232, RS 485

Displays  
 Dichtebestimmungsset  
 Schutzhauben  
 Thermische Drucker  
 Kabel RS 232, RS 485  
 Unterflurwägung  
 Kabel RS 232 (Waage – Drucker)

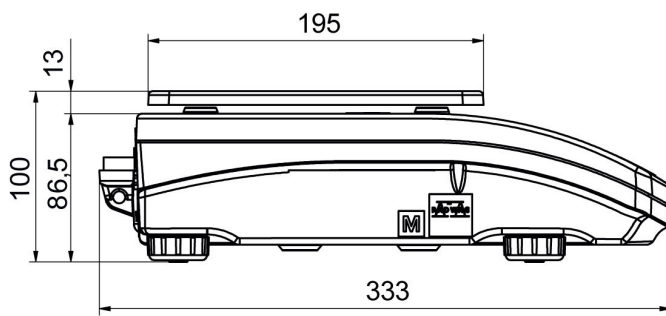
## Software

- RAD Key [WX-010-0005]
- Alibi Reader [WX-010-0114]
- RADWAG Development Studio [WX-010-0104]
- R Panel [WX-010-0187]
- RLAB [WX-010-0080]

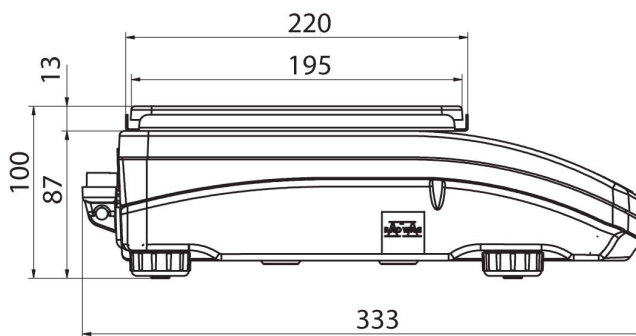
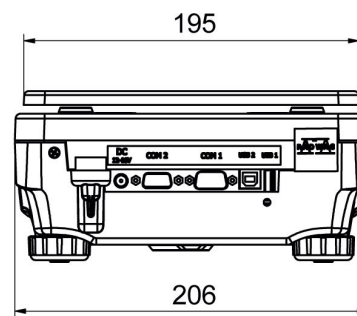
## Abmessungen des Geräts



PS R, d = 1mg



PS R, d = 10 mg



PS R.M, d = 10 mg

