



Balança de precisão PS 6100.R1.M

WL-213-0085

More information on the website
radwag.com/br/info,w1,LNH



The drawings, photos and graphics used are for illustrative purposes only.

Funções



Autotest



Dosing



Percent Weighing



Totalizing



Parts counting



Peak hold



Newton unit measurement



Statistics



Checkweighing



Under-pan weighing



GLP Procedures



Animal weighing



Density determination

Ficha Técnica

Parâmetros metrológicos	
Capacidade máxima [máx]	6100 g
Carga mínima	0,5 g
Resolução [d]	0,01 g
Faixa de tara	-6100 g
Repetibilidade (máx.)	0,008 g
Repetibilidade (5% máx.)	0,005 g

Parâmetros metrológicos	
Linearidade	±0,03 g
Tempo de estabilização	1,5 s
Ajuste	externa
Sensibilidade até desvio de temperatura	$2 \times 10^{-6} / ^\circ\text{C} \times \text{Rt}$
Parâmetros físicos	
Sistema de nivelamento	manual
Display	5,3" LCD (retroiluminado)
Escopo de entrega	Balança, prato de pesagem, protetor até prato de pesagem, fonte de alimentação
Dimensões até prato de pesagem	195×195 mm
Dimensões até dispositivo L x P x A	333x206x107 mm
Dimensões da embalagem L x P x A	475×380×345 mm
Peso líquido	4 kg
Peso bruto	5,5 kg
Construção	
Classe de proteção	IP 43
Interface de comunicação	
Interface de comunicação	2×RS232 ¹ , USB-A, USB-B, Wi-Fi (opcional)
Parâmetros elétricos	
Fonte de alimentação	Adaptador: 100 – 240V AC 50/60Hz 0,6A; 12V DC 1,2A Balança: 12 – 15V DC 0,4A max
Consumo de energia	4 W
Condições ambientais	
Temperatura de operação	+10 – +40 °C
Temperatura de armazenamento	-20 – +50 °C
Umidade relativa	40% – 80%

* Wi-Fi® is a registered trademark of Wi-Fi® Alliance.



Acessórios (Additional Fee)

Case de armazenamento para balanças
Mesas antivibração
Adaptadores de energia
Cabos de alimentação para acendedor de cigarro automotivo
Cabo USB (plataforma - impressora)
!Leitores de código de barras
RS 232, RS 485 cabos

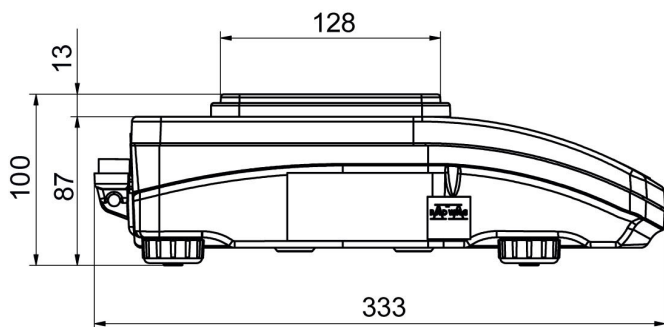
Displays
Determinação da densidade KIT
Capa protetora para balanças
Impressora de recibos
Pesagem por baixo
Cabos RS 232 (plataforma - impressora)

Software (Additional Fee)

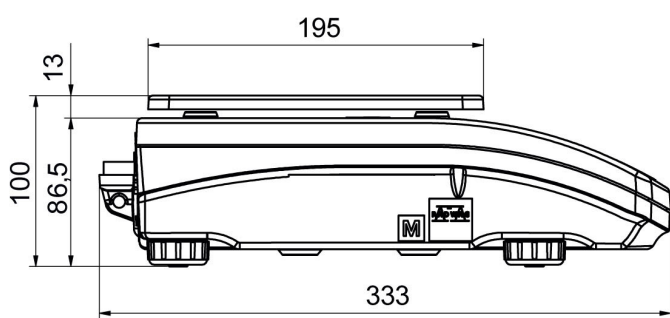
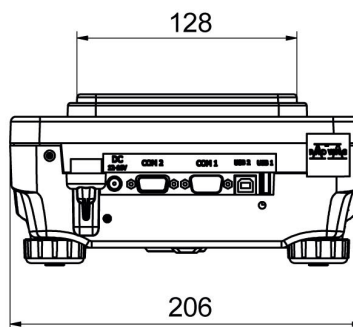
• RAD Key [WX-010-0005]
• Leitor Alibi [WX-010-0114]

• R-Panel [WX-010-0187]
• R-Lab [WX-010-0080]

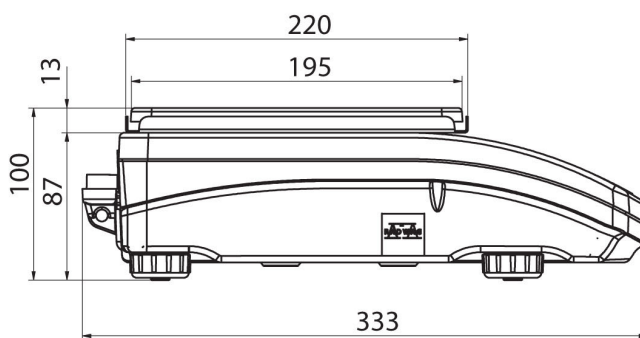
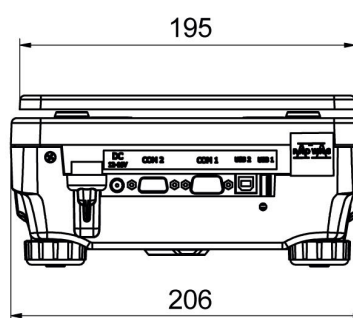
Dimensões do dispositivo L x P x A



PS R, d = 1 mg



PS R, d = 10 mg



PS R.M, d = 10 mg

