



More information on the website
radwag.com/it/info,w1,LFN

Ramp for H10 3000kg Scale



The drawings, photos and graphics used are for illustrative purposes only.

Foglio di calcolo

Costruzione	
Materiale	Stainless steel
Parametri fisici	
Dimensioni della piattaforma	1500×1400 mm

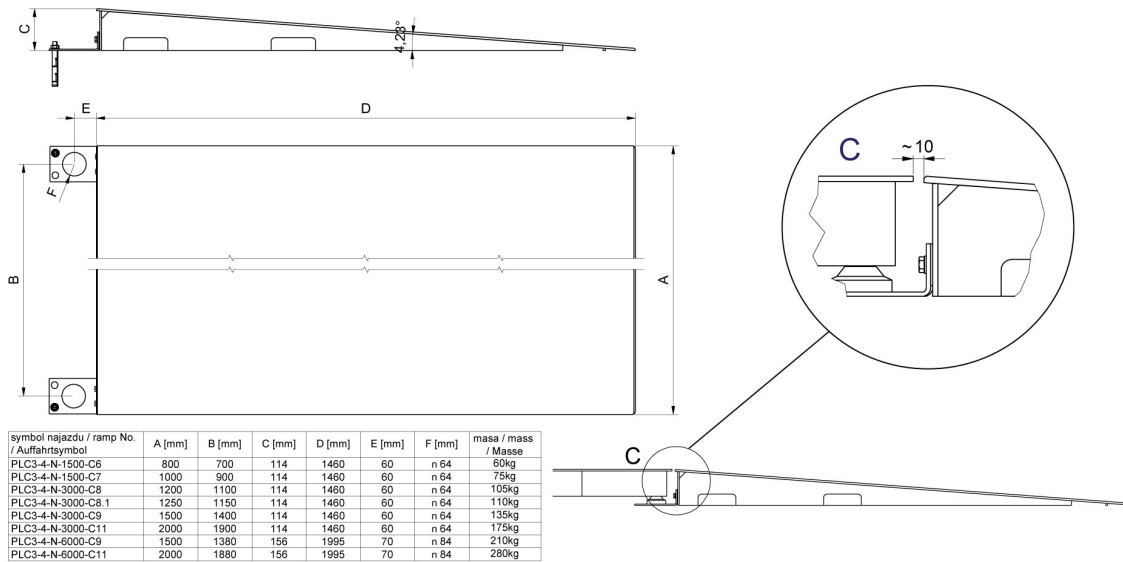


Compatibile con

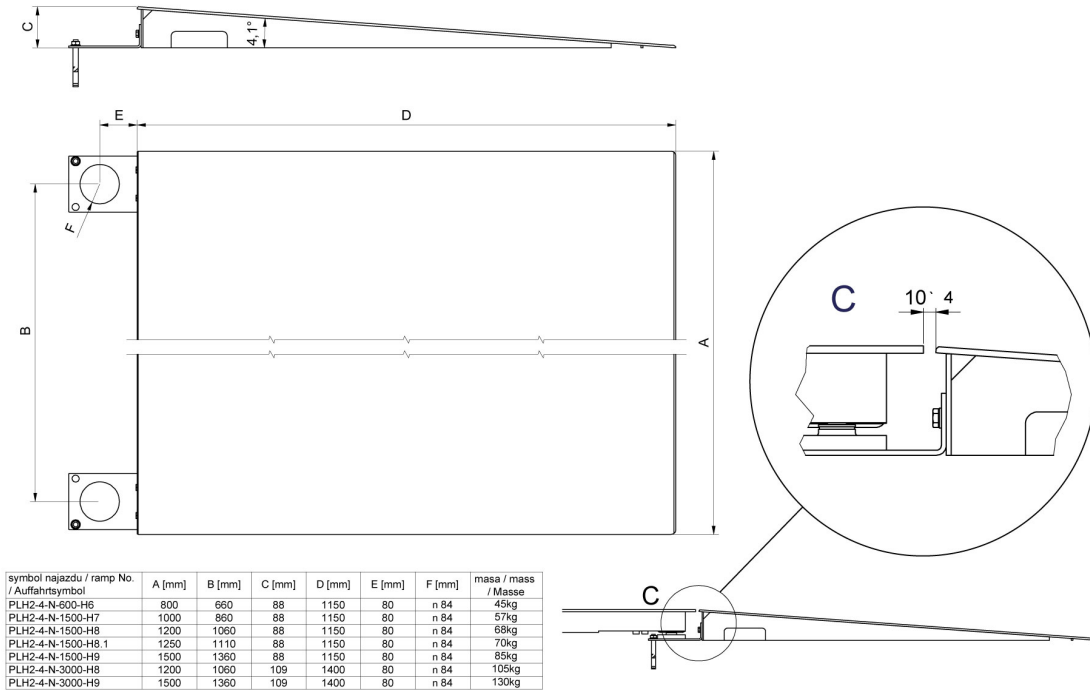
Bilancia a piattaforma in acciaio inox H315 4H

Multifunzione Bilancia a piattaforma in acciaio inox HX7.4 H

Device dimensions



Ramps made of powder-coated steel



Ramps made of stainless steel