



More information on the website
radwag.com/fr/info,w1,LFN

Rampe pour la balance H10 3000kg



The drawings, photos and graphics used are for illustrative purposes only.

Paramètres Techniques

Construction	
Matière	Acier inoxydable
Paramètres physiques	
Dimensions de rampe	1500×1400 mm



Compatible avec

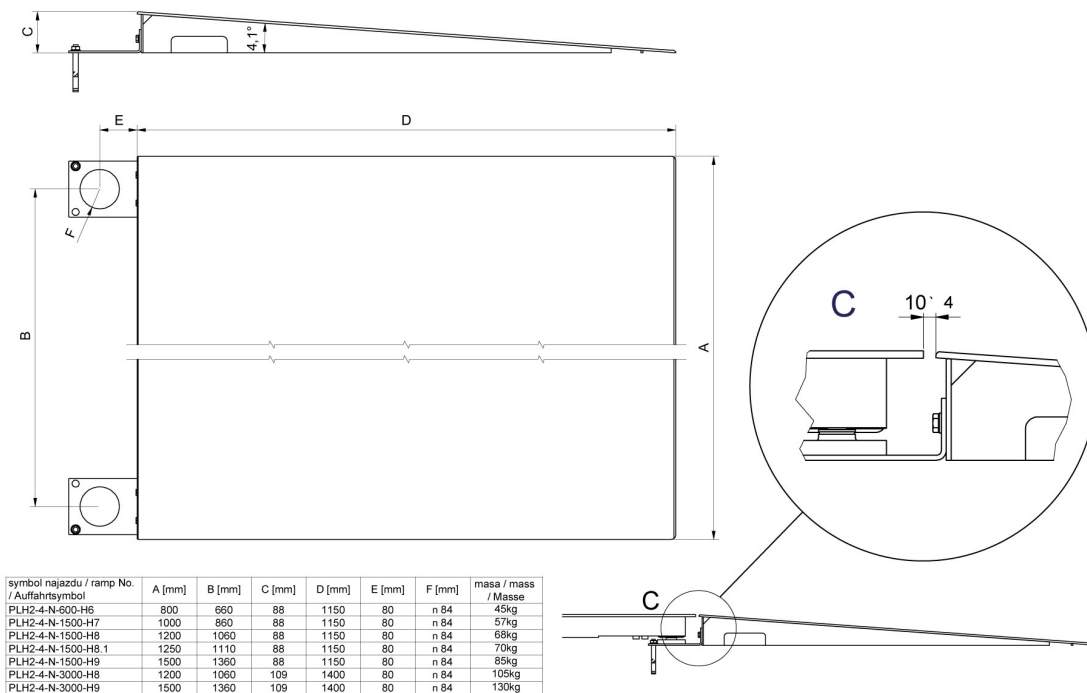
Balance à plateformes inoxydables H315 4H

Balance multifonctionnelle à plateforme inoxydable encastrées HX7.4 H

Dimensions d'appareil



Ramps made of powder-coated steel



Ramps made of stainless steel