



More information on the website  
[radwag.com/de/info,w1,LFN](https://radwag.com/de/info,w1,LFN)

# Edelstahlrampe für H10 3000kg Wägebrücken



The drawings, photos and graphics used are for illustrative purposes only.

## Technische Daten

Konstruktion	
Material	Edelstahl
Physikalische Parameter	
Abmessungen Wägebrücke	1500×1400 mm

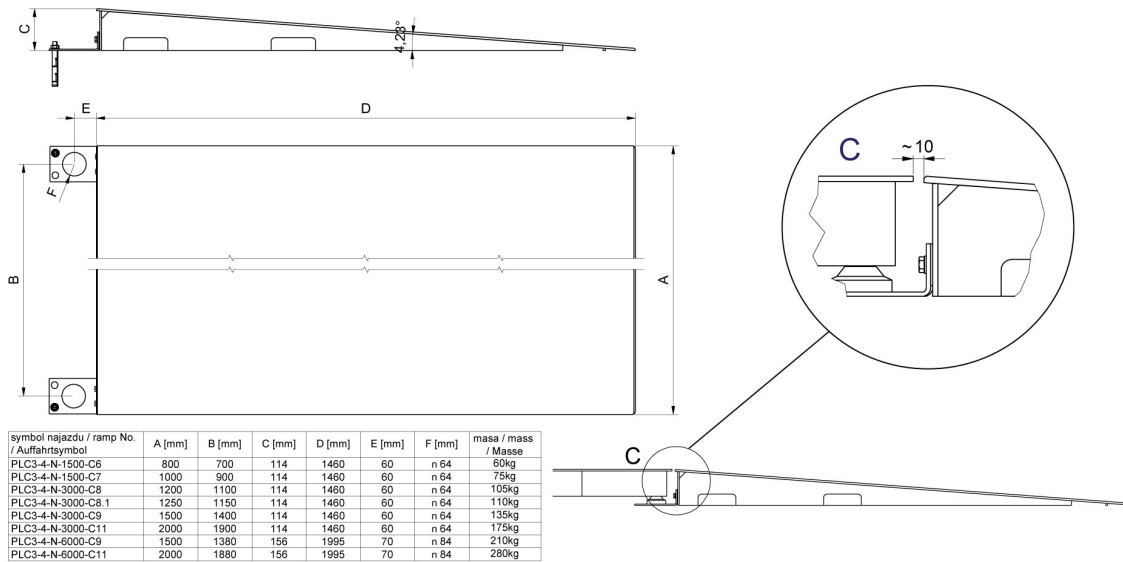


## Kompatibel mit

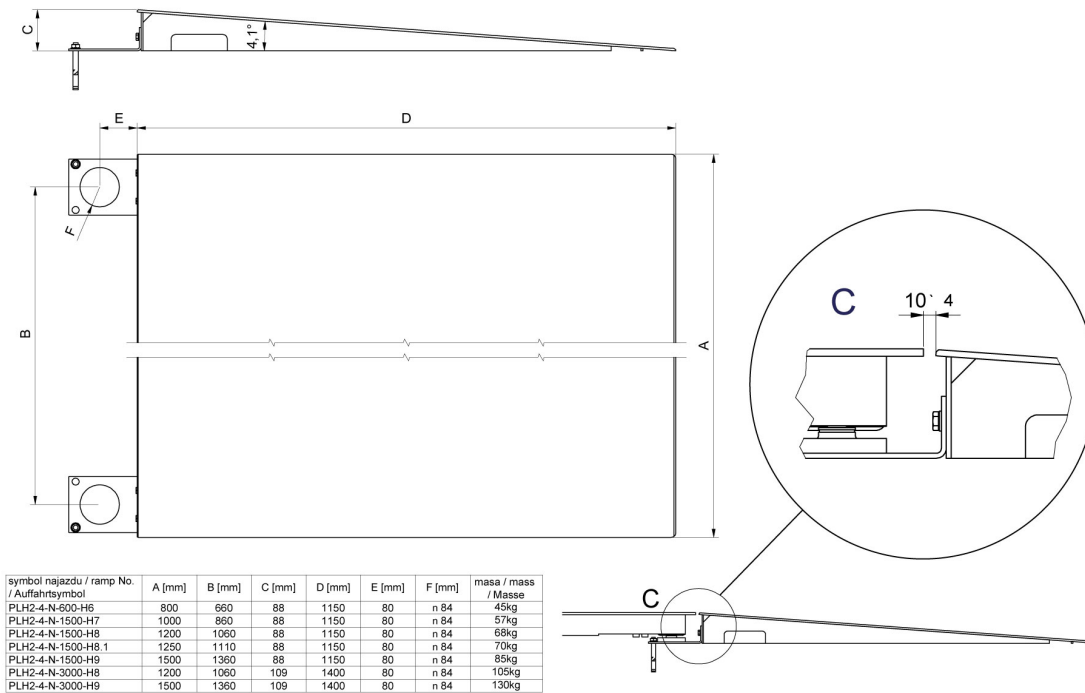
Plattformwaage  
 H315 4H rostfrei

Multifunktions- Plattformwaage  
 HX7.4 H rostfrei

## Abmessungen des Geräts



### Ramps made of powder-coated steel



### Ramps made of stainless steel