



More information on the website
radwag.com/ja/info,w1,L5I

KR-04-1 コンバーター

WX-004-0080



The drawings, photos and graphics used are for illustrative purposes only.

データシート

物理的パラメータ

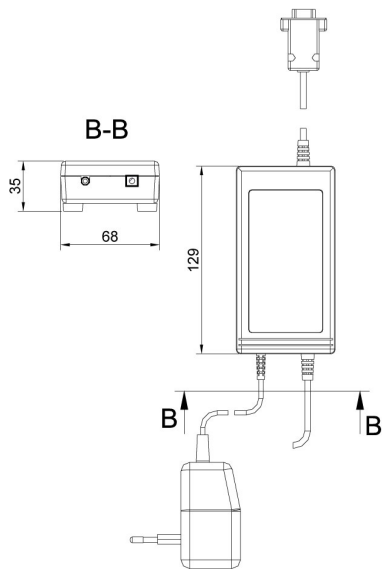
梱包寸法	220×190×90 mm
正味重量	0,4 kg
総重量	0,8 kg

互換性あり (Additional Fee)

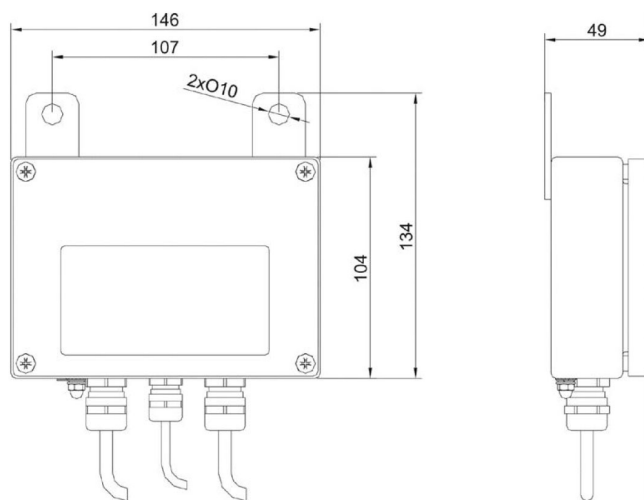
C315 プラットフォームスケール
C315.D ベビースケール
WLC 上皿天秤
C315.4P2 ビームスケール
C315.4 プラットフォームスケール
C315.O 個人用体重計
C315.4P バレットスケール
H315 4C プラットフォームスケール

C315.OW 個人用体重計
WLC C/2 上皿天秤
荷物用郵便スケール
PUE C315 計量ターミナル
C315.4B ベッドスケール
C315.K チェアスケール
C315.8B ランプベッドスケール

デバイスの寸法



KR-01, KR-04 converter



KR-04-2, KR-04-3 converter