



More information on the website
radwag.com/fr/info,w1,L5I

Convertisseur KR-04-1

WX-004-0080



The drawings, photos and graphics used are for illustrative purposes only.

Paramètres Techniques

Paramètres physiques

Dimensions de colis L x P x H	220×190×90 mm
Masse nette	0,4 kg
Masse brute	0,8 kg

Compatible avec (Additional Fee)

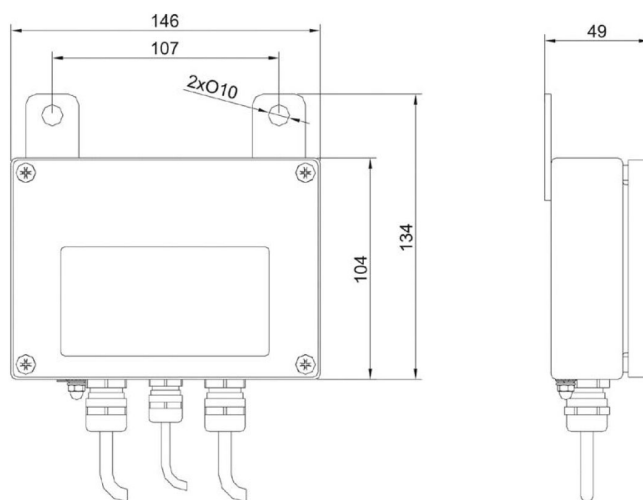
Balance étanche de rampe C315
 Balance pèse-bébé C315.D
 Balance de précision WLC
 Pèse-Poutres C315.4P2
 Balance étanche de rampe C315.4
 Balance pèse-personne C315.O
 Pèse-Palette C315.4P
 Balance à plateformes H315 4C

Balance pèse-personne C315.OW
 Balance de précision WLC C/2
 Balances pour colis
 Terminal de pesage PUE C315
 Balance lits C315.4B
 Chaise Balance C315.K
 Balance lits à rampes C315.8B

Dimensions d'appareil L x P x H



KR-01, KR-04 converter



KR-04-2, KR-04-3 converter