



More information on the website
radwag.com/de/info,w1,L5I

Konverter KR-04-1

WX-004-0080



The drawings, photos and graphics used are for illustrative purposes only.

Technische Daten

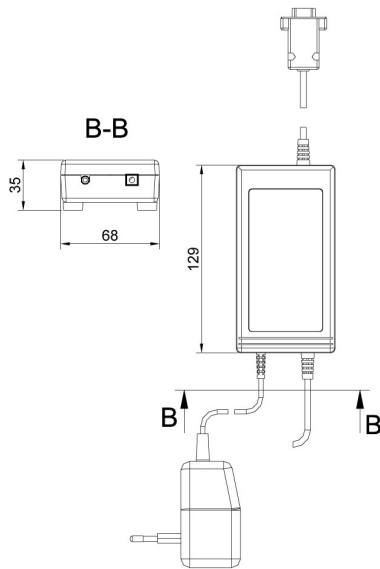
Physikalische Parameter	
Verpackungsgröße B x T x H	220×190×90 mm
Nettogewicht	0,4 kg
Bruttogewicht	0,8 kg

Kompatibel mit (Additional Fee)

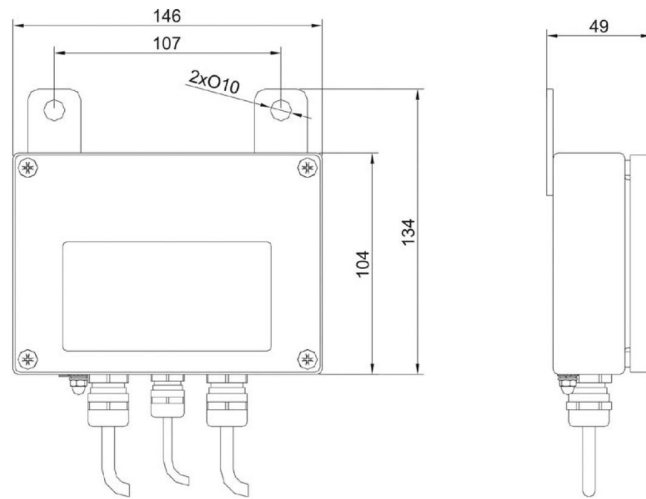
Plattformwaage C315
Babywaage C315.D
Präzisionswaage WLC
Balkenwaagen C315.4P2
Plattformwaage C315.4
Personenwaage C315.0
Palettenwaagen C315.4P
Plattformwaage
H315 4C

Personenwaage C315.0W
Präzisionswaage WLC C/2
Postwaage für Pakete
Wägeterminal PUE C315
Bettenwaage C315.4B
Stuhlwaage C315.K
Auffahrbettenwaage C315.8B

Abmessungen des Geräts B x T x H



KR-01, KR-04 converter



KR-04-2, KR-04-3 converter