



More information on the website
radwag.com/de/info,w1,L5I

Konverter KR-04-1



The drawings, photos and graphics used are for illustrative purposes only.

Technische Daten

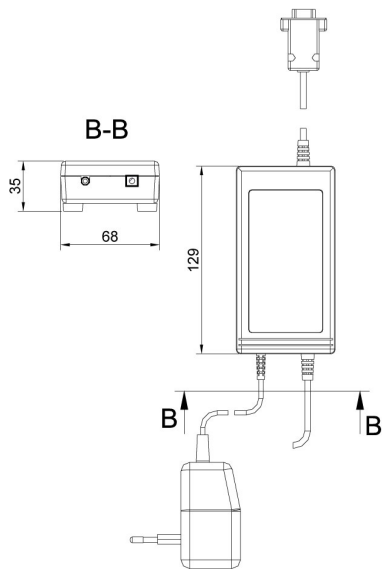
Physikalische Parameter	
Verpackungsgröße	220×190×90 mm
Nettogewicht	0,4 kg
Bruttogewicht	0,8 kg

Kompatibel mit

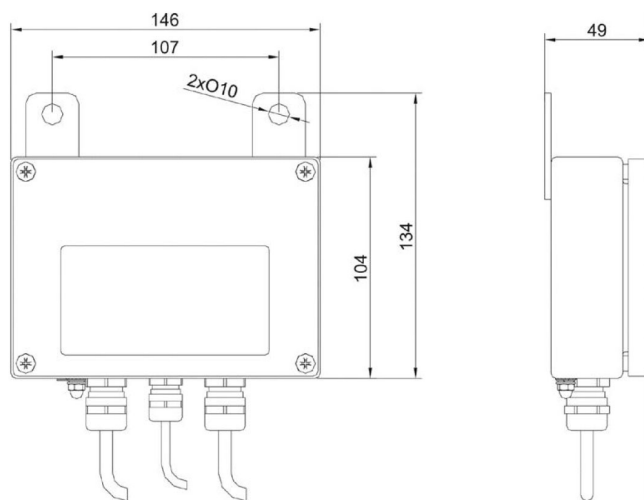
Plattformwaage C315
Babywaage C315.D
Präzisionswaage WLC
Balkenwaagen C315.4P2
Plattformwaagen C315.4
Personenwaage C315.0
Palettenwaagen C315.4P
Plattformwaage
H315 4C

Personenwaage C315.OW
Präzisionswaage WLC C/2
Postwaage für Pakete
Wägeterminal PUE C315
Bettenwaage C315.4B
Stuhlwaage C315.K
Auffahrbettenwaage C315.8B

Abmessungen des Geräts



KR-01, KR-04 converter



KR-04-2, KR-04-3 converter