



More information on the website
radwag.com/ja/info,w1,KJZ

PUE 5.15R 計量ターミナル

WX-008-0033



The drawings, photos and graphics used are for illustrative purposes only.

機能



Dosing



Labelling



Plus/Minus Control



Parts counting



Formulation



Statistics



Checkweighing

データシート

計測パラメータ	
OIMLクラス	III
コンバータからの最大分割数	8388608
検定ユニットの最大数量	6000 e
検定ユニットあたりの最小電圧	0,4 μ V
検定ユニットあたりの最大電圧	3,25 μ V
最小ロードセルインピーダンス	80 Ω
最大ロードセルインピーダンス	1200 Ω
ロードセル励起電圧	5V
信号の最大増加量	19,5 mV

計測パラメータ	
ロードセルの接続	4 およびバッテリー 6 結露なし
物理的パラメータ	
ディスプレイ	15,6" セル ワイヤー 赤外線式
デバイスの寸法 幅x奥行x高さ	490x310x200 mm
梱包寸法 幅x奥行x高さ	560x360x240 mm
正味重量	10,5 kg
総重量	11,5 kg
工事中	
保護クラス	IP 66
タッチパネル	タッチスクリーン
ハウジング	いいえ
通信インターフェース	
通信インターフェース	4xUSB 2.0 (2xUSB-A, 2xM12 4P), Ethernet - 2x10/100/1000 Mbit (2xRJ45 入力), 2xRS232, RS485 (2xM12 8P)
オプションのインターフェース	正味 - .ICモデルのみ、GLPレポート、外部質量標準 - max. 3 お客様の要望に合わせたプラットフォーム高さのカスタマイズ、排水容器
電気的パラメータ	
電源	100 – 240 V AC 50/60 Hz
消費電力 max.	75 W
環境条件	
動作温度	0 – +40 °C
保管温度	-20 – +60 °C
相対湿度	10% – 85% RH 温度における
コンポーネントとソフトウェア	
オペレーティング・システム	Microsoft Windows 11 IoT
プロセッサ	Intel® Celeron® J6412
チップセット	Intel® UHD Graphics for 10th Gen Intel® Processors
メモリ	16 GB RAM
データメモリ	SSD 512 GB



互換性あり (Additional Fee)

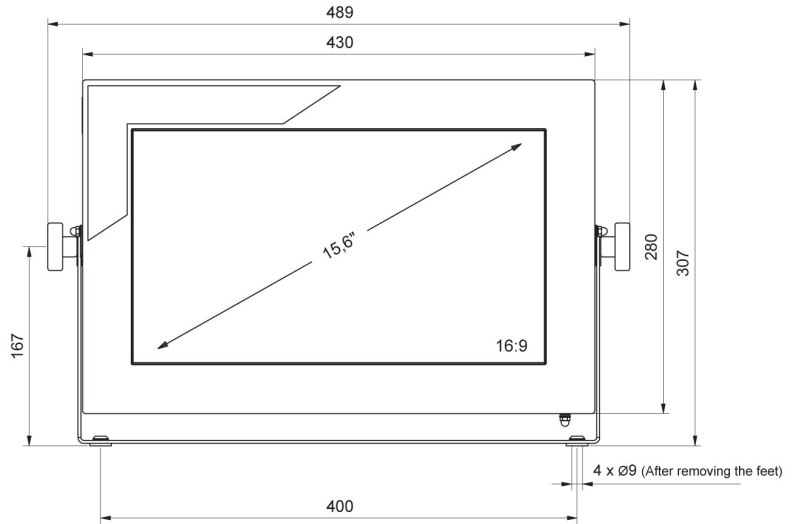
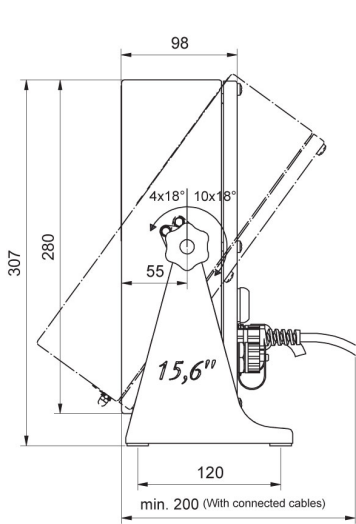
トランスポンダー式カードリーダー
RS 232、RS 485 ケーブル
ディスプレイ
IN/OUT ケーブル
追加計量プラットフォームモジュール

キーボード、外部スイッチ
USBアダプタ
レシートプリンタ
F1 級分銅 - 調整室なしノブ型分銅、セット
RS 232 – USB コンバータ

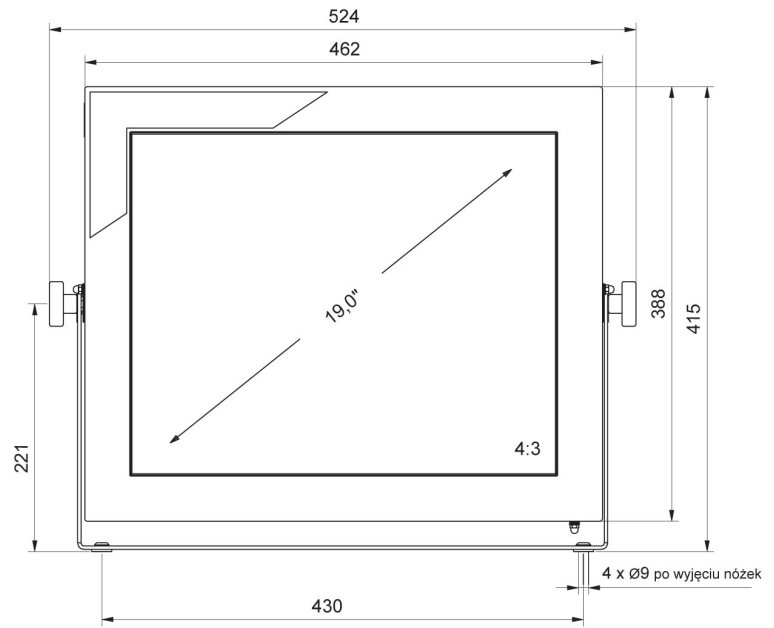
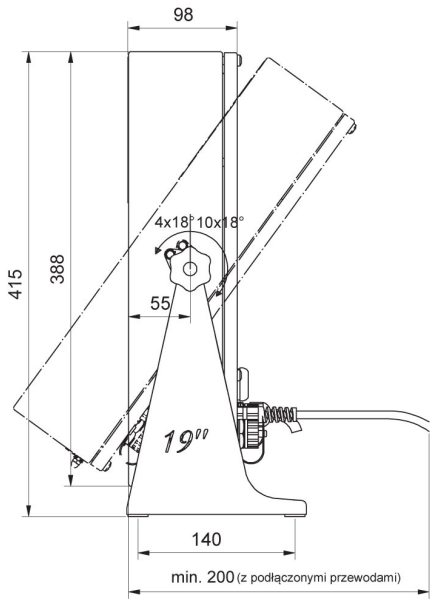
ソフトウェア (Additional Fee)

• Label Editor R02 [WX-010-0094]

デバイスの寸法 幅x奥行x高さ



PUE 5.15



PUE 5.19