



More information on the website  
[radwag.com/it/info,w1,KJZ](http://radwag.com/it/info,w1,KJZ)

## Terminale di pesata PUE 5.15R



The drawings, photos and graphics used are for illustrative purposes only.

## Funzioni



Dosing



Labelling



Plus/Minus Control



Parts counting



Formulation



Statistics



Checkweighing

## Specifiche

### Parametri metrologici

Classe OIML	III
Quantità massima di divisioni gestite dal convertitore	8388608
Quantità massima di unità verificate	6000 e
Minimum voltage per verification unit	0,4 $\mu$ V
Maximum voltage per verification unit	3,25 $\mu$ V
Impedenza della cella al carico minimo	80 $\Omega$
Maximum load cell impedance	1200 $\Omega$
Tensione di eccitazione della cella di carico	5V
Incremento massimo del segnale	19,5 mV

Parametri metrologici	
Connessione di celle di carico	4 or 6 przewodów
Parametri fisici	
Display	15,6" graphic colour touchscreen
Device dimensions	490×310×200 mm
Dimensioni del pacco	560×360×240 mm
Peso netto	10,5 kg
Peso lordo	12 kg
Costruzione	
Punteggio IP	IP 66
Touch panel	resistive
Struttura	Stainless steel
Interfaccia di comunicazione	
Interfaccia	4×USB 2.0 (2×USB-A, 2×M12 4P), Ethernet - 2×10/100/1000 Mbit (2×RJ45 hermetic), 2×RS232, RS485 (2×M12 8P)
Interfacce opzionali	external buttons PRINT, TARE, START - terminal with 4IN/4OUT (M12 8P connector) is required, additional weighing platform module - max. 3 pcs, metrological parameters as in the main weighing platform
Parametri elettrici	
Alimentatore	100 – 240 V AC 50/60 Hz
Massimo assorbimento elettrico	75 W
Environmental conditions	
Ambiente di lavoro	0 – +40 °C
Temperatura di stoccaggio	-20 – +60 °C
Umidità relativa	10% – 85% RH no condensation
Components and software	
Sistema operativo	Microsoft Windows 11
Processore	Intel® Celeron® J6412
Chipset	Intel® UHD Graphics for 10th Gen Intel® Processors
Memoria	16 GB RAM
Memoria dati	SSD 128 GB



## Compatibile con

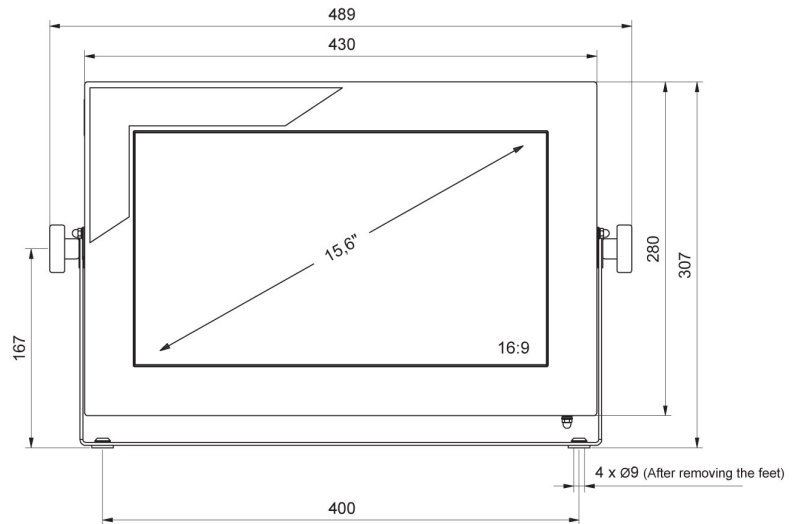
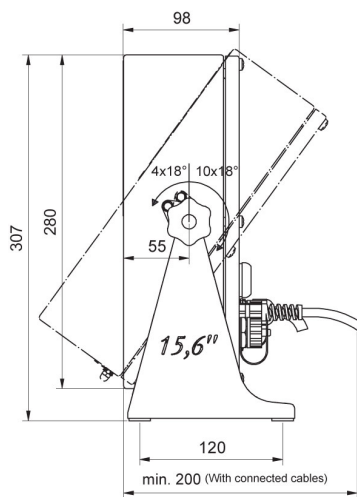
Letture di tessere transponder  
Cavo seriale RS 232, RS 485  
Display  
cavi IN/OUT  
Moduli aggiuntivi della piattaforma

Tastiera, interruttori esterni  
USB adapter  
Stampanti di ricevuta  
Pesi standard F1 - cilindrici, set  
RS 232 – USB Converter

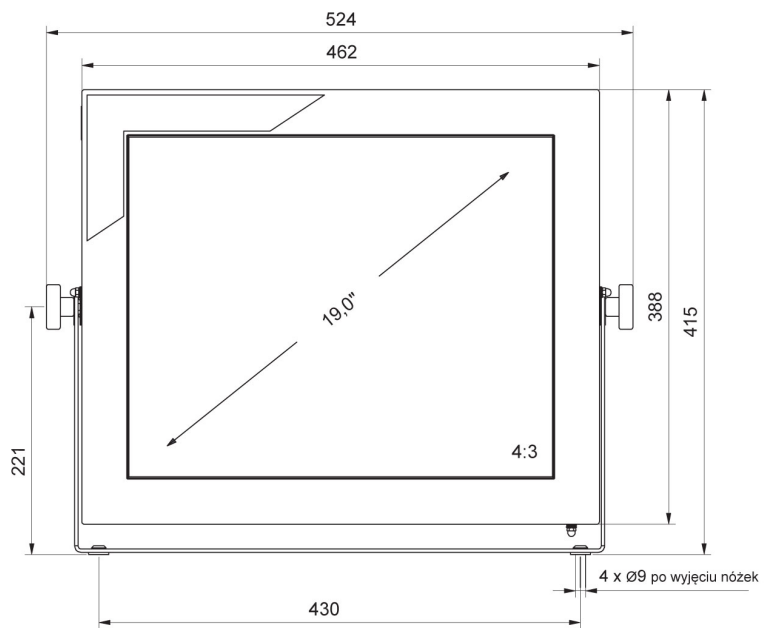
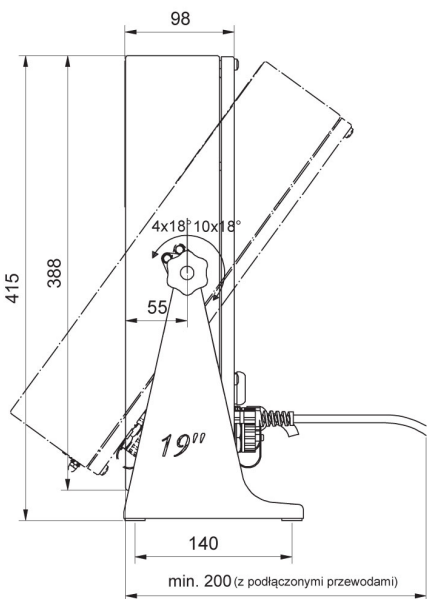
## Software

• Editore di etichette R02 [WX-010-0094]

## Device dimensions



PUE 5.15



PUE 5.19