



More information on the website
radwag.com/pl/info,w1,K13

Moduł wagowy MAS.1.82/220



Użyte rysunki, zdjęcia, grafiki mają charakter poglądowy.

Dane techniczne

Parametry metrologiczne	
Obciążenie maksymalne [Max]	82 / 220 g
Obciążenie minimalne [Min]	1 mg
Obciążenie wstępne	8,2 g
Dokładność odczytu [d]	0,01 / 0,1 mg
Zakres tary	-220 g
Minimalna naważka USP	40 mg
Minimalna naważka (U=1%,k=2)	4 mg
Powtarzalność (Max)	0,1 mg
Powtarzalność (5% Max)	0,02 mg
Liniowość	±0,06 / 0,2 mg
Czas stabilizacji	6 / 2 s
Konstrukcja	
Stopień ochrony	IP 54

Interfejs komunikacyjny	
Interfejs	RS232
Parametry elektryczne	
Zasilanie	100 – 240 V AC 50/60 Hz
Warunki środowiskowe	
Temperatura pracy	+10 ÷ +40 °C
Wilgotność względna powietrza	40% ÷ 80%
Parametry fizyczne	
Wymiar szalki	∅42 mm
Wymiary urządzenia	289×143×125 mm
Wymiary opakowania	650×340×315 mm
Masa netto	4,1 kg
Masa brutto	6,1 kg



Akcesoria

Stoły antywibracyjne
Przewody RS 232, RS 485
Profesjonalne stanowiska wagowe

Konwerter RS 232 - USB
Przewody RS 232, RS 485

Oprogramowanie

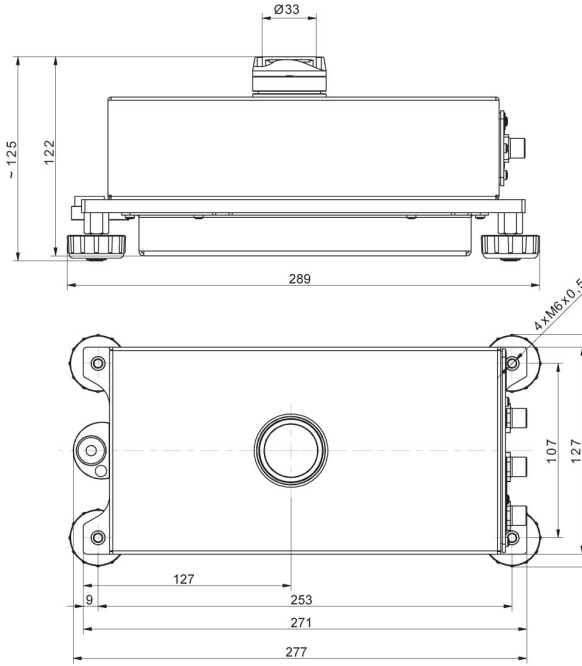
- RAD Key [WX-010-0005]
- R-Lab [WX-010-0080]

- R-Panel [WX-010-0187]
- RADWAG Development Studio [WX-010-0104]

Wymiary urządzenia



MAS.1
MAS.1.R



MAS.1



MAS.1.Y



MAS



R operator panel



Y operator panel