



More information on the website
radwag.com/de/info,w1,K13

Wägemodul MAS.1.82/220



The drawings, photos and graphics used are for illustrative purposes only.

Technische Daten

Messtechnische Parameter	
Wägebereich [Max]	82 / 220 g
Min. Belastung	1 mg
Vorlast	8,2 g
Zifferschritt [d]	0,01 / 0,1 mg
Tarierbereich	-220 g
Min. Einwaage USP	40 mg
Min. Einwaage (U=1%,k=2)	4 mg
Wiederholbarkeit (Max)	0,1 mg
Wiederholbarkeit (5% Max)	0,02 mg
Linearität	±0,06 / 0,2 mg
Stabilisierungszeit	6 / 2 s
Konstruktion	
Schutzart	IP 54

Kommunikationsschnittstellen	
Schnittstellen	RS232
Elektrische Parameter	
Stromversorgung	100 – 240 V AC 50/60 Hz
Umgebungsbedingungen	
Umgebungstemperatur	+10 ÷ +40 °C
Relative Luftfeuchtigkeit	40% ÷ 80%
Physikalische Parameter	
Waagschale	ø42 mm
Abmessungen des Geräts	289×143×125 mm
Verpackungsgröße	650×340×315 mm
Nettogewicht	4,1 kg
Bruttogewicht	6,1 kg



Zubehör

Antivibrationstische
Kabel RS 232, RS 485
Professionelle Wägestationen

Konverter RS 232 – USB
Kabel RS 232, RS 485

Software

- RAD Key [WX-010-0005]
- RLAB [WX-010-0080]

- R Panel [WX-010-0187]
- RADWAG Development Studio [WX-010-0104]

Abmessungen des Geräts



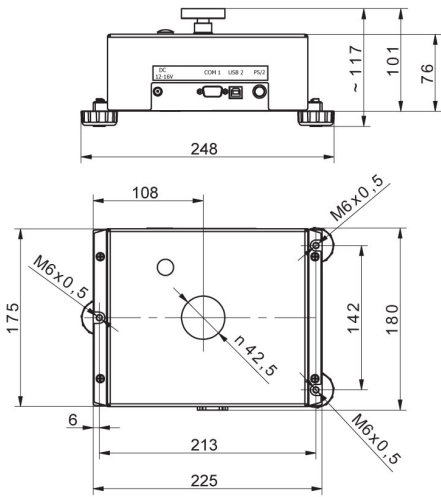
MAS.1
MAS.1.R



MAS.1



MAS.1.Y



MAS



R operator panel



Y operator panel