



More information on the website
radwag.com/tr/info,w1,KET

KR-04-2 Dönüştürücü



The drawings, photos and graphics used are for illustrative purposes only.

Genel Açıklama

Dönüştürücü, Ethernet arayüzü bulunmayan teraziler için tasarlanmıştır. KR dönüştürücü, bir terazinin, tartı sistemlerinde ve LAN ağında çalışmasını sağlar. PUE C31/Hindikatörleri ile birlikte kullanılmak üzere tasarlanmıştır.

KR-04-2 dönüştürücü, paslanmaz çelik kutuya, sızdırmaz konnektörlü RS 232 kabloya, rekorlu ve RJ45 konnektörlü Ethernet kablosuna sahip olup, 230V AC şebekeden beslenir.

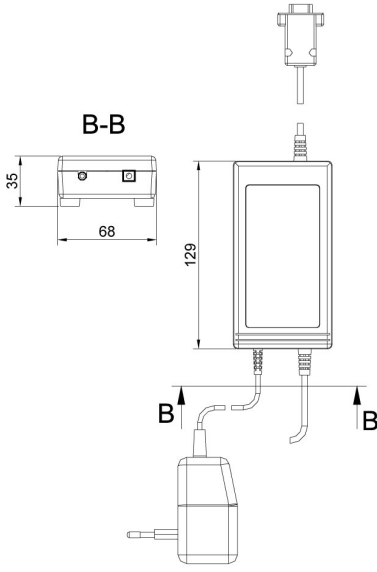
Network Enabler Administrator güncel yazılım sürümü : 2.11

İle uyumlu

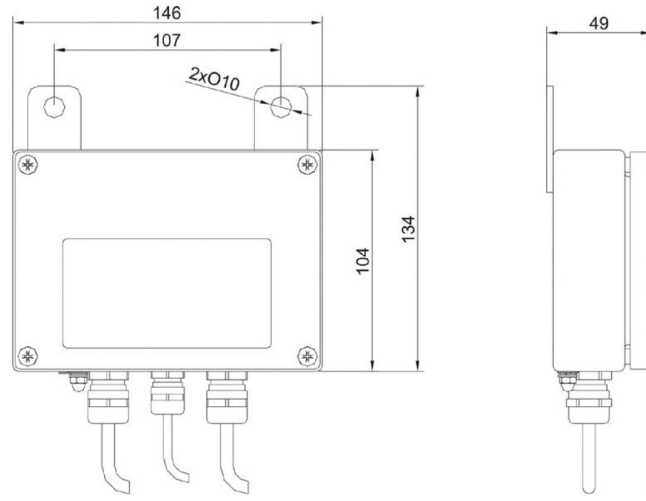
H315 HR Su geçirmez platform kantarları
H315 4H Paslanmaz çelik platform kantarları
H315 4P2.H Paslanmaz çelik kiriş tipi terazileri
H315 H Su geçirmez platform kantarları
H315.4 H/Z Çok Fonksiyonlu Paslanmaz Çelik Platform Kantar, çukur tipi

H315 4N.H.LD Paslanmaz Çelik Rampalı Kantarlar
H315 2K Gezer köprülü vinç kantarları
H315 4P.H Paslanmaz Çelik Palet terazileri
H315 4I.S canlı hayvan terazileri
H315 4I.H Paslanmaz çelik canlı hayvan terazileri
H315 Paslanmaz çelik gezer köprülü vinç kantarları

Cihaz boyutları



KR-01, KR-04 converter



KR-04-2, KR-04-3 converter