



More information on the website
radwag.com/it/info,w1,KET

KR-04-2 Adattatore

WX-004-0081



The drawings, photos and graphics used are for illustrative purposes only.

Caratteristiche generali

L'adattatore KR-04-2 è progettato per bilance che non sono equipaggiate con interfaccia Ethernet. L'adattatore permette l'utilizzo delle bilance che debbano operare in un sistema di pesatura basato su una rete LAN. È progettato per lavorare con gli indicatori PUE C31/H.

KR-04-2 è costruito con una struttura in acciaio inox, ed è equipaggiato con un cavo seriale RS 232 con spina ermetica, cavo Ethernet con spina RJ45 plug, alimentato da corrente di rete 230V AC.

Versione attuale del software: „Network Enabler Administrator”: 2.11

Compatibile con (Additional Fee)

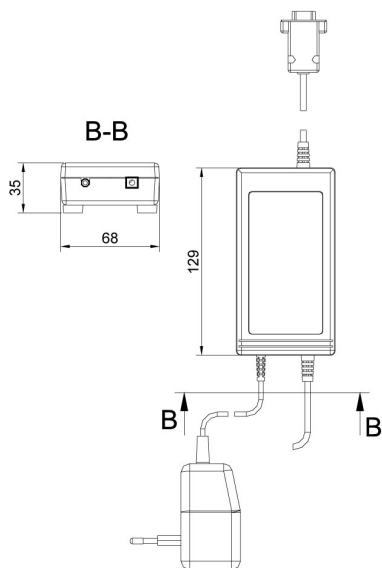
Piattaforme in esecuzione waterproof H315 HR
Bilancia a piattaforma in acciaio inox H315 4H

Bilancia con rampa di carico in acciaio inox H315 4N.H
Bilancia con rampa di carico in acciaio inox H315 4N.H.LD

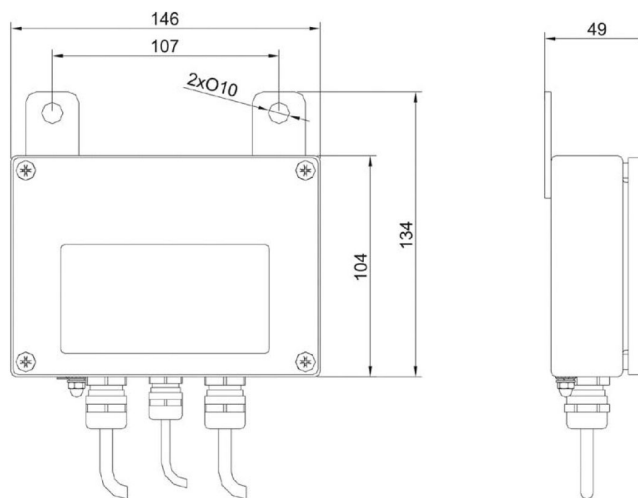
Supporti di pesata in acciaio inox H315 4P2.H
Bilancia a piattaforma impermeabile H315 H
Basamenti in acciaio inox versioni con base a compasso H315.4 H/Z

Bilance pesa camion H315 2K Overhead Track Scales
Bilance pesa pallet in acciaio inox H315 4P.H
Bilance pesa camion in acciaio inox H315 2K

Device dimensions L x P x A



KR-01, KR-04 converter



KR-04-2, KR-04-3 converter