



More information on the website
radwag.com/fr/info,w1,KET

Convertisseur KR-04-2



The drawings, photos and graphics used are for illustrative purposes only.

Description

Le convertisseur KR-04-2 est conçu pour les balances sans l'interface Ethernet. Le convertisseur rend possible l'application des balances équipées seulement de RS 232 dans les systèmes de balances, par exemple KTP qui sont basés sur le réseau LAN.

Il est conçu pour le terminal de balance PUE C31/H. Le convertisseur KR-04 possède le boîtier inoxydable.

Il est équipé du câble RS 232 avec la fiche hermétique et le câble Ethernet fait sortir par la presse-étoupe et terminé par la fiche RJ45.

La version actuelle du logiciel Network Enabler Administrator: 2.11

Compatible avec

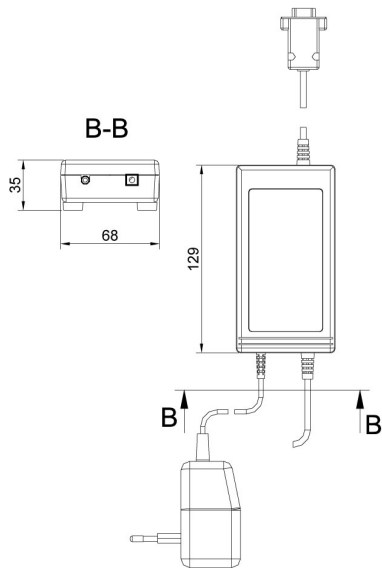
Balance étanche de rampe H315 HR
Balance à plateformes inoxydables H315 4H

Balance à rampe inoxydables H315 4N.H.LD
Balances aériennes H315 2K

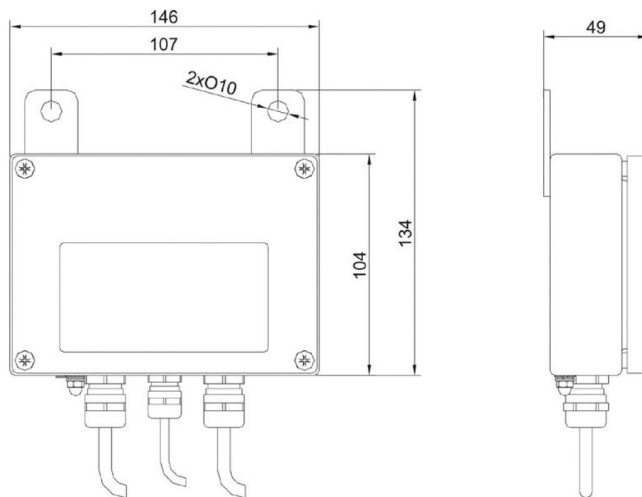
Pèse-Poutres inoxydables H315 4P2.H
Balance étanche de rampe H315 H
Plateformes inoxydables encastrées H315.4 H/Z
Balance à rampe inoxydables H315 4N.H

Pèse-Palettes inoxydables H315 4P.H
Pèses-bétail H315 4I.S
Pèses-bétail inoxydables H315 4I.H
Balances aériennes inoxydables H315

Dimensions d'appareil



KR-01, KR-04 converter



KR-04-2, KR-04-3 converter