



More information on the website
radwag.com/es/info,w1,KET

KR-04-2 Converter



The drawings, photos and graphics used are for illustrative purposes only.

Descripción

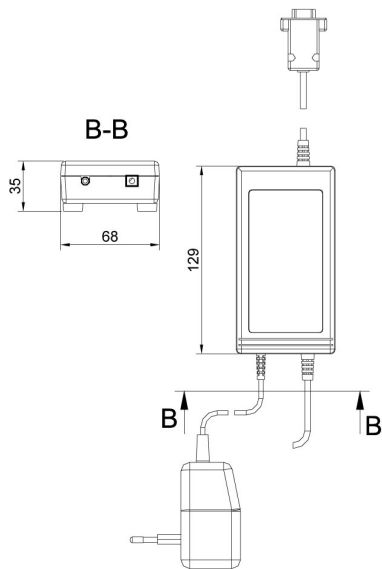
Convertidor diseñado para balanzas sin interfaz Ethernet. Permite el funcionamiento de balanzas equipadas sólo con RS232 en sistemas de pesaje basados en LAN. Está diseñado para el indicador de pesaje PUE C31/H. El convertidor está equipado con una carcasa inoxidable, cable RS232 con tapón hermético, cable Ethernet con prensaestopas, terminado con un conector RJ45. Versión actual del software Network Enabler Administrator: 2.11

Trabaja con

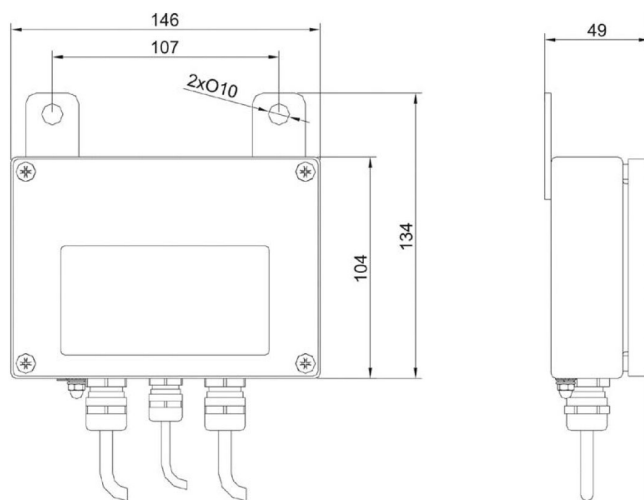
Báscula de plataforma impermeable H315 HR
 Báscula de plataforma inoxidable H315 4H
 Básculas de patines inoxidables H315 4P2.H
 Báscula de plataforma impermeable H315 H
 Báscula de plataforma empotrada inoxidable H315.4 H/Z
 Báscula con rampa inoxidable H315 4N.H

Báscula con rampa inoxidable H315 4N.H.LD
 Básculas de carriles H315 2K
 Básculas para paletas inoxidables H315 4P.H
 Balanzas para ganado H315 4I.S
 Balanzas para ganado inoxidables H315 4I.H
 Básculas de carriles inoxidables H315

Dimensiones de aparato



KR-01, KR-04 converter



KR-04-2, KR-04-3 converter