



More information on the website
radwag.com/de/info,w1,KET

Konverter KR-04-2



The drawings, photos and graphics used are for illustrative purposes only.

Beschreibung

Konverter für Waagen ohne Ethernet-Schnittstelle. Ermöglicht den Betrieb von Waagen ausgestattet nur mit einer RS-232-Schnittstelle in Wägesystemen basierend auf LAN-Netzen. Passend für Wägemessgeräte PUE C31/H.

Konverter im rostfreiem Gehäuse, RS-232-Kabel mit wasserdichtem Stecker, Ethernet-Kabel mit Kabeldurchführung und RJ-45-Stecker.

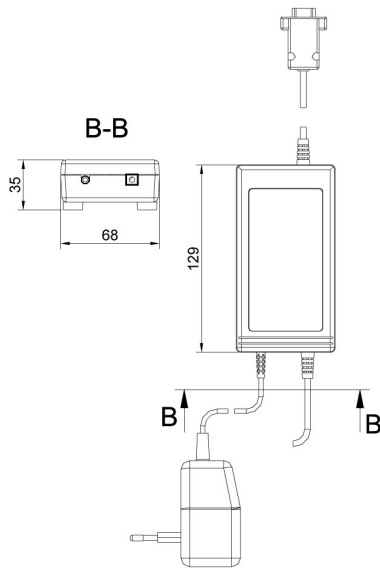
Die aktuelle Version der Software Network Enabler Administrator: 2.11

Kompatibel mit

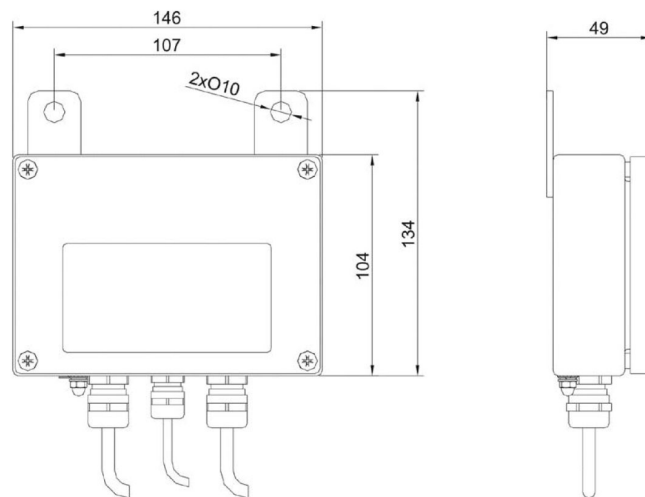
Wasser- und säurebeständige Plattformwaage
 H315 HR
 Plattformwaage
 H315 4H rostfrei
 Balkenwaagen aus Edelstahl H315 4P2.H
 Wasserdichte Plattformwaage H315 H
 Bodeneinbauwaage aus Edelstahl H315.4 H/Z
 Auffahrwaage
 H315 4N.H rostfrei

Auffahrwaage
 H315 4N.H.LD rostfrei
 Rohrbahnwaagen
 H315 2K
 Palettenwaagen aus Edelstahl H315 4P.H
 Viehwaagen H315 4I.S
 Viehwaagen aus Edelstahl H315 4I.H
 Rohrbahnwaagen aus Edelstahl H315

Abmessungen des Geräts



KR-01, KR-04 converter



KR-04-2, KR-04-3 converter