



radwag.com



More information on the website
radwag.com/ja/info,w1,KEK

XA11 - XA.5Y.M.A用 ピペット校正アダプタ 11 ml

WX-001-0462



The drawings, photos and graphics used are for illustrative purposes only.

概要

XA11 ピペット校正アダプターは、XA.M.A ミクロ天秤を使用した重力法によるピストンピペットの校正および検証を可能にします。

セット内容:

ベース 計量皿 計量容器 蒸発防止リング 分注用開口部付きガラスチャンバー

蒸発防止リングはアダプターの一部として組み込まれており、計量チャンバー内の相対湿度を高めます。これにより、校正や検証の際に液体の蒸発を防ぎ、精確な測定を実現します。

計量皿は容器を チャンバーの中心に安定して配置できる設計になっており、精度の高い計量をサポートします。計量皿と容器は ガラスチャンバー内に配置されており、液体を投与できる開口部を備えています。この設計により、外部の気流を最小限に抑え、安定した計量環境を提供します。

容器容量: 11 ml

ピペット校正用アダプター

ピペット校正用アダプターは、重力法を用いたピストンピペットの校正および検証を目的としています。このアダプターを使用することで、計量容器の質量分 天秤の最大ひょう量が低下します。以下の表では、ISO 8655-6:2022 規格に基づく最小要件を示しており、適切なピペット校正アダプターと対応する天びんのバージョンを選択できます。また、天秤のパラメータは、測定時の拡張不確かさが試験対象の最大許容誤差の $\frac{1}{4}$ 未満となるように設定されています。

^a この表に記載されている 繰り返し性の値 は、シングルチャンネルピペットの容量測定に適用されます。シングルチャンネルの天秤を使用してシングルチャンネルピペットの容量を測定する場合、繰り返し性の値は表の2倍 となります。

^c シングルチャンネル天秤

^d マルチチャンネルピペット専用 マルチチャンネル天秤。0.01 mgの読取精度を持つマルチチャンネル天秤は、名目容量 20 μ l 未満のマルチチャンネルピペットの試験にのみ使用可能。ただし、測定時の 拡張不確かさが試験対象の最大許容系統誤差の $\frac{1}{4}$ 未満である必要があります。

^e 名目容量 2 μ l 未満のシングルチャンネルピペット の場合、表の値よりも優れた繰り返し性を持つ天秤を使用する必要があります。これにより、測定時の拡張不確かさが試験対象の最大許容系統誤差の $\frac{1}{4}$ 未満となるようにします。

互換性あり (Additional Fee)

XA 5Y.M.A ミクロ天秤

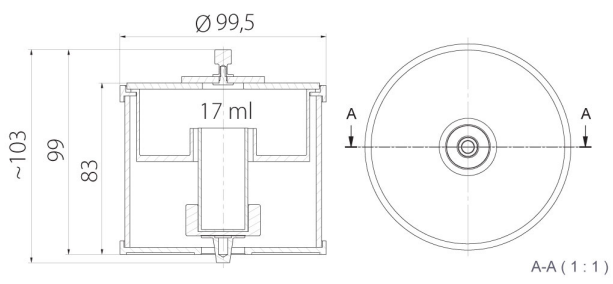
デバイスの寸法



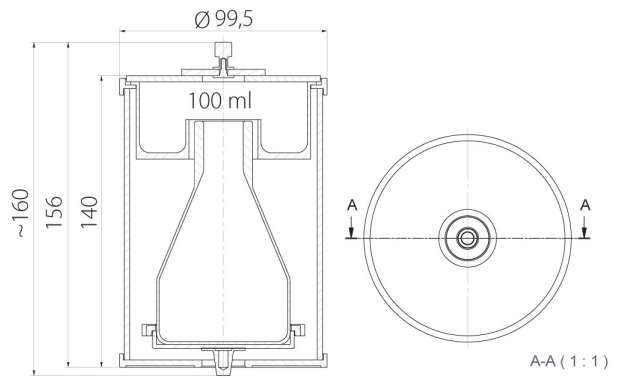
MY11



XA11



XA17



XA100